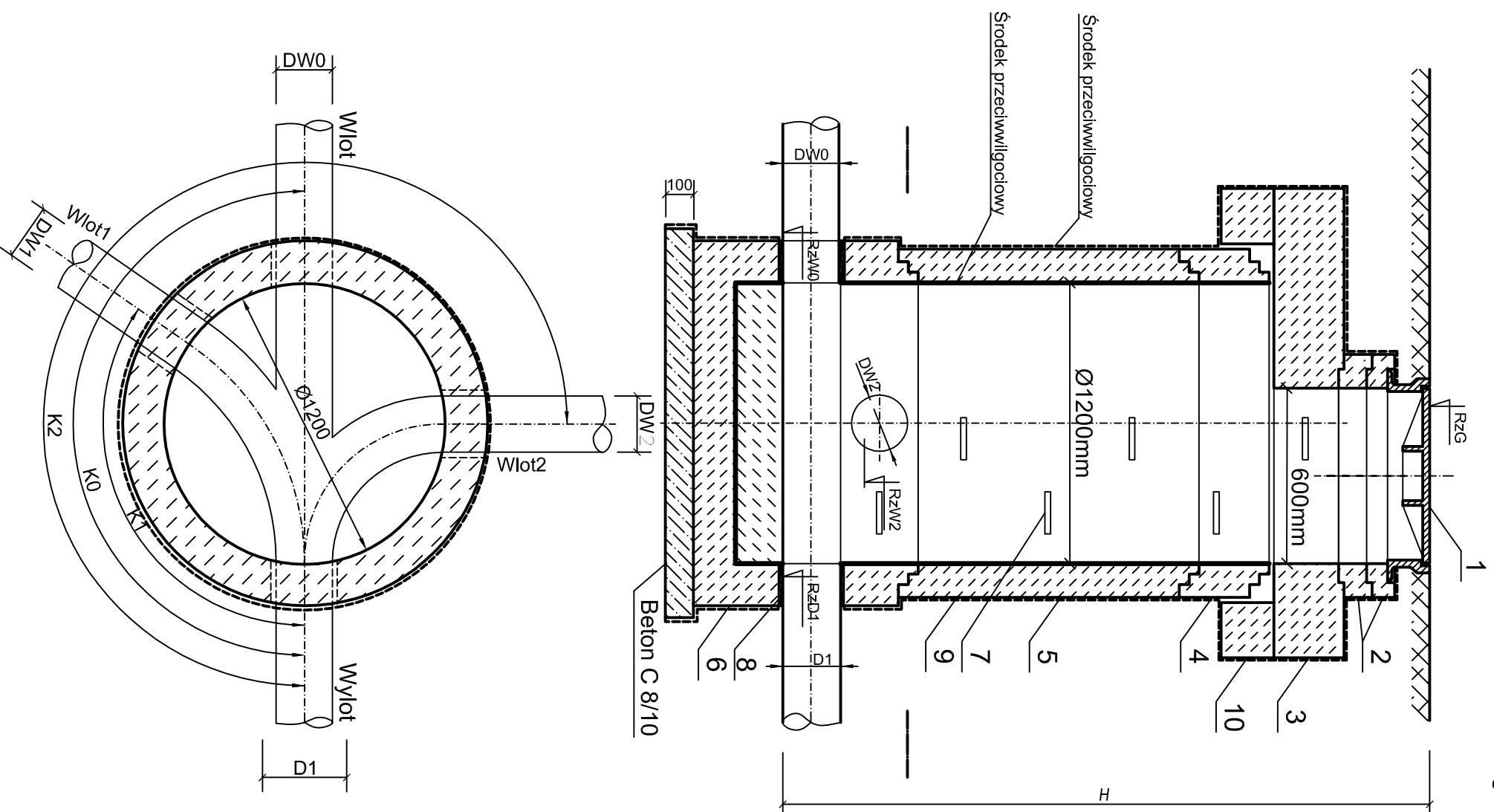


STUDNIA PRZELOTOWA I POŁĄCZENIOWA



- 1 - właz żeliczny na zawiasie klasy D400/B125
- 2 - pierścienie dystansowe
- 3 - płyta pokrywowa
- 5 - kręgi betonowe h=500mm
- 6 - żelbetowe dno studni
- 7 - żelizne stopnie złączowe
- 8 - przejście szczelne tulejowe
- 9 - środek przeciwwilgociowy
- 10 - betonowy pierścień odciążający
- H - głębokość studni [m]
- RZG - rzędna wjazdu wg. zestawienia [m n.p.m]
- RZD1 - rzędna wylotu wg zestawienia [m n.p.m]
- RZW 0,1,2 - rzędne wlotów wg zestawienia [m n.p.m]
- K0,1,2 - kąty wlotów względem wylotu

PROJEKTANT
BUDOWNICTWO
DRZAZANIE
PROJEKTOWANIE

BWP SP. Z O.O.
 ul. Szerzemieszycka 248
 42-530 Dąbrowa Górnicza
 tel. 032 260 17 19
 tel. 662 135 701
 tel. 661 134 997
 www.e-bwp.pl
 email: projekty@e-bwp.pl

INWESTOR:
Gmina Bobrowniki
 ul. Gminna 8
 42-583 Bobrowniki

ZADANIE:
 Budowa kanalizacji sanitarnej ul. Niebyla w Dobieszowicach

TEMAT:	Projekt Budowlany		FAZA:	SKALA:
			PB	-
NAZWA RYSUNKU:	Studnia betonowa typowa Dn1200		DATA:	07-2016
			BRANŻA:	S
PROJEKTANT:	IMIĘ NAZWISKO	NR UPRAW.	PODPIS	SPECJALNOŚĆ:
ZESP. OL. PROJEKTOWY:	mgr inż. Krzysztof ADAMCZYK	SLK/3063/10		W01-KAN-GAZ-00
SPRAWDZIC:	mgr inż. Lucyna ADAMCZYK	SLK/2843/09		W01-KAN-GAZ-00
NINIEJSZY PROJEKT CHRONIONY JEST PRAWEM AUTORSKIM. RYSUNEK ANI ŻADEN JEJEGO FRAGMENT NIE MOGĄ BYĆ REPRODUKOWANE, POWIELANE LUB WYKORZYSTYWANE DO INNYCH CELÓW BEZ PISEMNEJ ZGODY PRACOWNI.				
NR RYS:				06