

<u>INWESTOR:</u>		<b>GMINA BOBROWNIKI</b> 42-583, ul. Gminna 8	
<u>BIURO PROJEKTOWE:</u>		<b>FIRMA WIELOBRANŻOWA MODEX</b> 41-907 Bytom, ul. Orzegowska 10	
<u>Temat projektu:</u>		ZAGOSPODAROWANIE CENTRUM PRZESIADKOWEGO W SĄCZOWIE.	
<u>Tytuł rysunku:</u>		<b>ORIENTACJA</b>	
	IMIĘ NAZWISKO	Nr. uprawnień	Podpis:
Projektant:	inż. Henryk Badura	346/87	
Sprawdzający :			
Data :	Skala :	Faza :	Branża :
MARZEC 2016	1:25000	P.B.W.	DROGOWA
			Nr rys. : 1

woj.: śląskie  
powiat: Będziński  
jedn.ewid.: 240104\_2, Bobrowniki  
obręb: 0005, Sączw  
ulica: Ogródowa

# Mapa do celów projektowych

pod przebudowę skrzyżowania

Sekcja Mapy Zasadniczej 2000/6: 6.133.30.01.2

1965/5: 521.441.022

skala mapy 1:1000

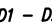


Układ wsp. płaskich – 2000/18

Układ wys. – Kronsztad 86

BGP.6640.375.2016










PPULP PPINP  
RTPW02 PPBUP  
PPUZP

## LEGENDA:

-  – nawierzchnia jezdni z mieszanki min. – bitumicznej
-  – nawierzchnia jezdni z kostki kamiennej
-  – nawierzchnia parkingu z kostki betonowej gr. 8 cm
-  – nawierzchnia z kostki betonowej gr.8 cm
-  – tereny zielone (plantowanie + humusowanie)
-  – nowa wiat przystankowa
-  – wiat rowerowa
-  – nowe ławki parkowe
-  – nowe kosze na śmieci
-  – drzewa do wycinki
-  – drzewa do zasadzenia
-  – wpusty deszczowe
-  – st.kanalizacyjne
-  – istn.studzienka kanal.deszczowej
-  – przeb.kanalizacji deszczowej
-  – st.kanalizacyjne
-  – przeb.wodociągu
-  – zasuw wodociągowa
-  – studzienki kanalizacyjne
-  – kabel YAKXS 4x35mm
-  – lampa parkowa
-  – słup oświetleniowy z oprawami LED
-  – oprawa iluminacyjna LED
-  – kabel YAKXS 4x35mm – zasilanie oświetl.
-  – obszar opracowania



## Legenda:

-  – zakres opracowania
-  – sieć kanalizacyjna
-  – sieć wodociągowa
-  – sieć gazowa
-  – sieć energetyczna
-  – sieć telekomunikacyjna
-  – granice działek
-  – numery działek ewidencyjnych
-  – B1 – użytki


Stan na dzień: 17.03.2016  
Wykonał: Waldemar Klimek

## Uwaga:

Mapa powstała na podstawie wektoryzacji istniejącej mapy zasadniczej pomiaru uzupełniającego.

Nie wyklucza się istnienia w terenie innych nie wykazanych na niniejszej mapie urządzeń podziemnych, które nie były zgłoszone do inwentaryzacji, lub o których brak jest informacji branżowych.

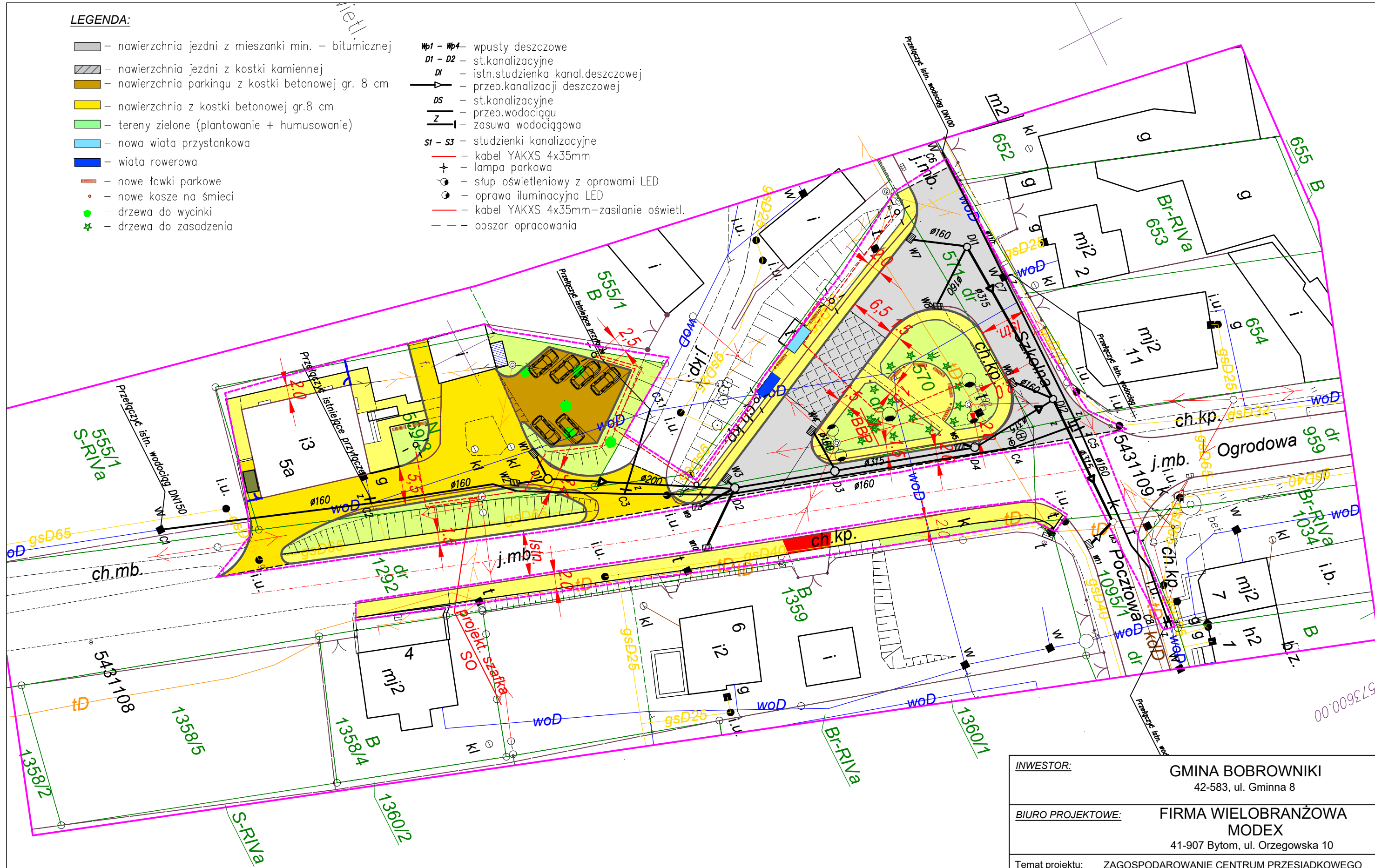
Niniejsza mapa została wykonana bez ustalenia obciążeń dot. służebności gruntowych. Wskazane na niniejszej mapie granice nieruchomości nie zostały wyznaczone w terenie i nie zostały określone z wymaganą dokładnością.

<b>INWESTOR:</b>	<b>GMINA BOBROWNIKI</b> 42-583, ul. Gminna 8			
<b>BIURO PROJEKTOWE:</b>	<b>FIRMA WIELOBRANŻOWA</b> <b>MODEX</b> 41-907 Bytom, ul. Orzegowska 10			
<b>Temat projektu:</b>	<b>ZAGOSPODAROWANIE CENTRUM PRZESIADKOWEGO</b> <b>W SĄCZOWIE.</b>			
<b>Tytuł rysunku:</b>	<b>ZAGOSPODAROWANIE TERENU</b>			
	<b>IMIĘ NAZWISKO</b>	<b>Nr. uprawnień</b>	<b>Podpis:</b>	
<b>Projektant:</b>	inż. Henryk Badura	346/87		
<b>Projektant:</b>	inż. Patryk Zientz	SLK/1821/P00S/07		
<b>Data:</b>	<b>Skala:</b>	<b>Faza:</b>	<b>Branża:</b>	<b>Nr rys.:</b>
MARZEC 2016	1:1000	P.B.W.	ARCHIT.	2

**LEGENDA:**

- nawierzchnia jezdni z mieszanki min. - bitumicznej
- nawierzchnia jezdni z kostki kamiennej
- nawierzchnia parkingu z kostki betonowej gr. 8 cm
- nawierzchnia z kostki betonowej gr.8 cm
- tereny zielone (plantowanie + humusowanie)
- nowa wiata przystankowa
- wiata rowerowa
- nowe ławki parkowe
- nowe kosze na śmieci
- drzewa do wycinki
- drzewa do zasadzenia

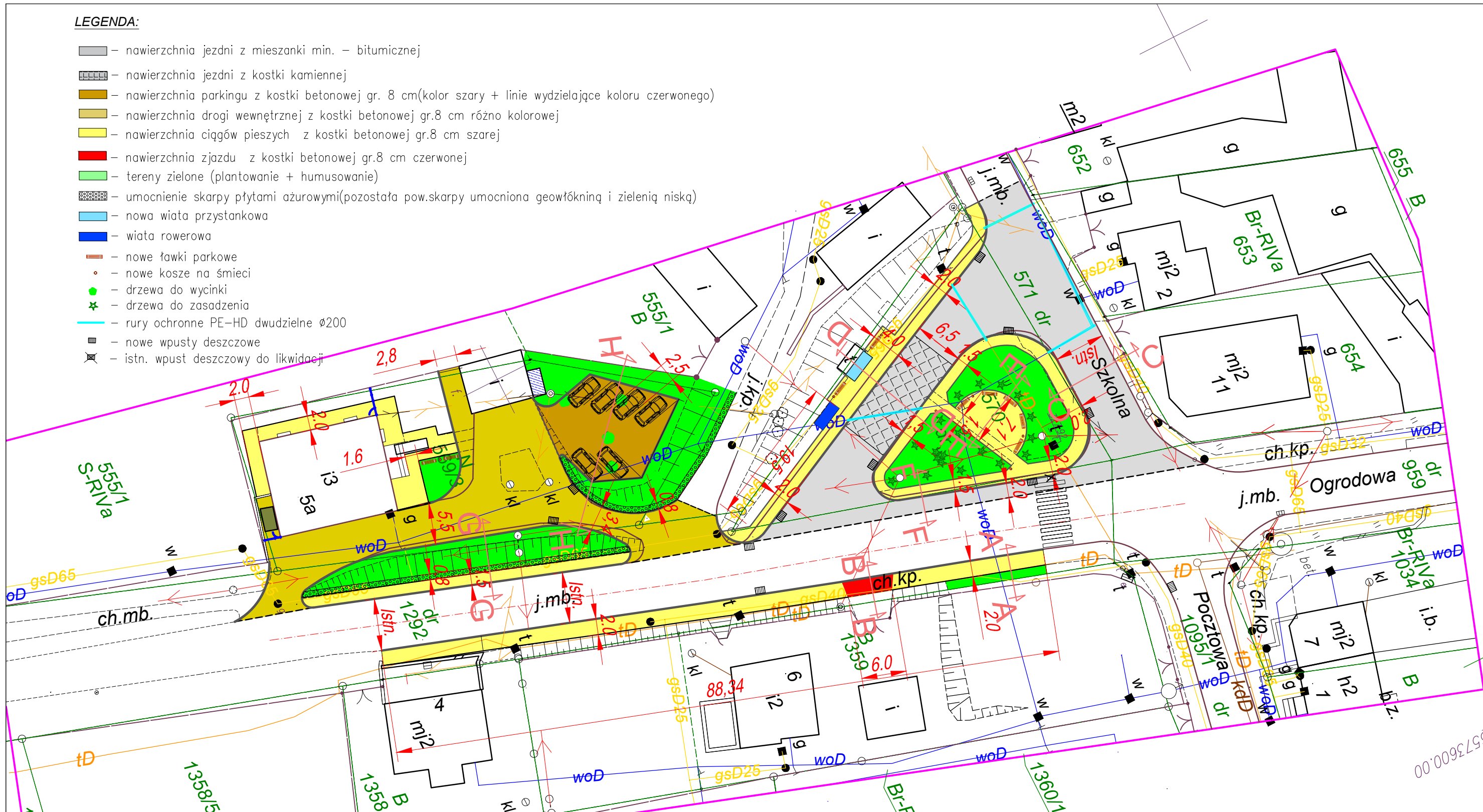
- Mp1 - Mp4** - wpusty deszczowe
- D1 - D2** - st.kanalizacyjne
- DI** - istn.studzienka kanal.deszczowej
- DS** - st.kanalizacyjne
- Z** - przeb.wodociągu
- si - s3** - studzienki kanalizacyjne
- kabel YAKXS 4x35mm
- lampa parkowa
- słup oświetleniowy z oprawami LED
- oprawa iluminacyjna LED
- kabel YAKXS 4x35mm - zasilanie oświel.
- obszar opracowania



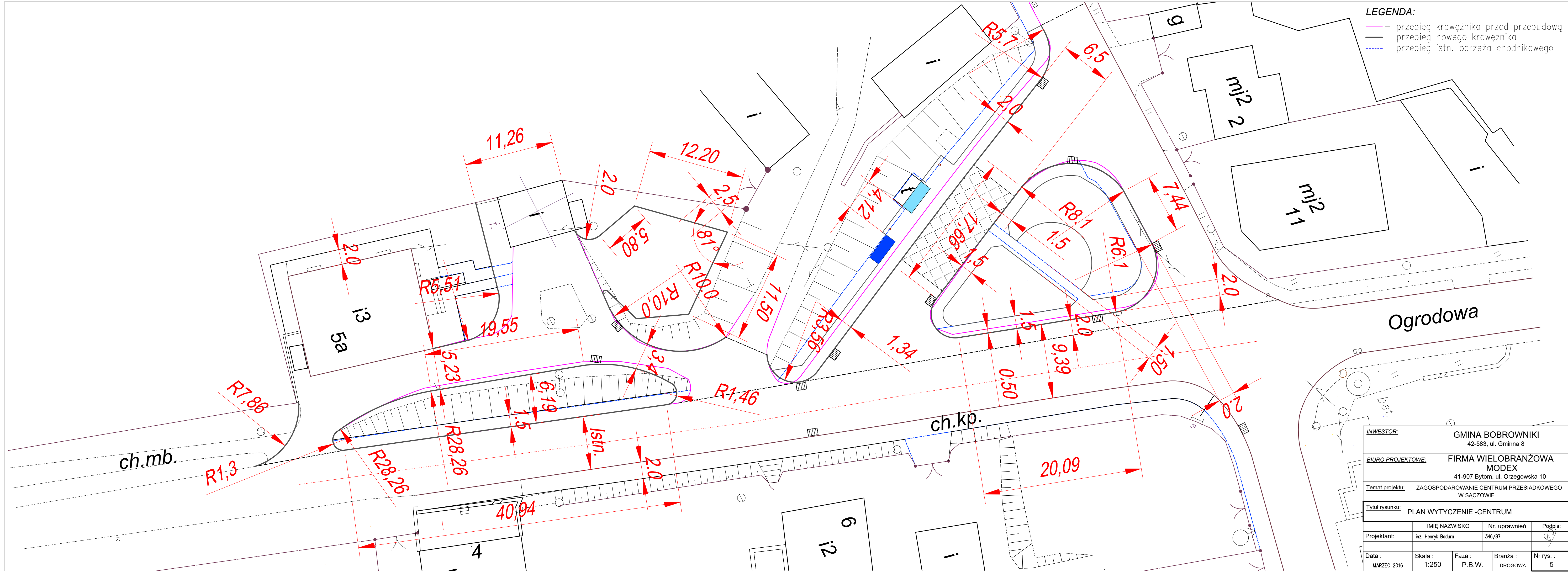
<b>INWESTOR:</b>		<b>GMINA BOBROWNIKI</b> 42-583, ul. Gminna 8	
<b>BIURO PROJEKTOWE:</b>		<b>FIRMA WIELOBRANŻOWA MODEX</b> 41-907 Bytom, ul. Orzegowska 10	
<b>Temat projektu:</b>		ZAGOSPODAROWANIE CENTRUM PRZESIADKOWEGO W SĄCZOWIE.	
<b>Tytuł rysunku:</b>		ZAGOSPODAROWANIE TERENU CENTRUM	
<b>Projektant:</b>	IMIĘ NAZWISKO	Nr. uprawnień	Podpis:
	inż. Henryk Badura	346/87	
<b>Data :</b>	inż. Patryk Zientz	SLK/1821/P00S/07	
	MARZEC 2016	Skala : 1:500	Faza : P.B.W.
		Branża : DROGOWA	Nr rys. : 3

**LEGENDA:**

- – nawierzchnia jezdni z mieszanki min. – bitumicznej
- – nawierzchnia jezdni z kostki kamiennej
- – nawierzchnia parkingu z kostki betonowej gr. 8 cm(kolor szary + linie wydzielające koloru czerwonego)
- – nawierzchnia drogi wewnętrznej z kostki betonowej gr.8 cm różno kolorowej
- – nawierzchnia ciągów pieszych z kostki betonowej gr.8 cm szarej
- – nawierzchnia zjazdu z kostki betonowej gr.8 cm czerwonej
- – tereny zielone (plantowanie + humusowanie)
- – umocnienie skarpy płytami ażurowymi(pozostała pow.skarpy umocniona geowłókniną i zielenią niską)
- – nowa wiata przystankowa
- – wiata rowerowa
- – nowe ławki parkowe
- – nowe kosze na śmieci
- – drzewa do wycinki
- – drzewa do zasadzenia
- rury ochronne PE-HD dwudzielne Ø200
- – nowe wpusty deszczowe
- – istn. wpust deszczowy do likwidacji



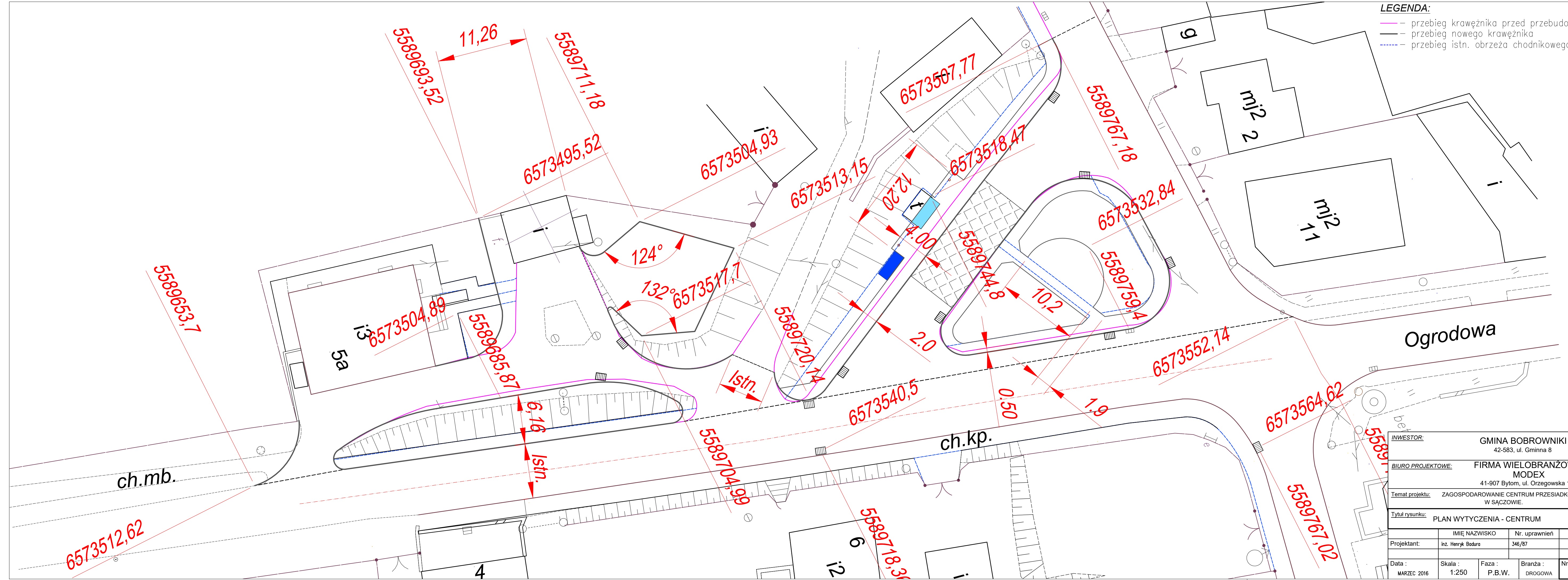
<b>INWESTOR:</b>		<b>GMINA BOBROWNIKI</b> 42-583, ul. Gminna 8	
<b>BIURO PROJEKTOWE:</b>		<b>FIRMA WIELOBRANŻOWA MODEX</b> 41-907 Bytom, ul. Orzegowska 10	
<b>Temat projektu:</b>		ZAGOSPODAROWANIE CENTRUM PRZESIADKOWEGO W SĄCZOWIE.	
<b>Tytuł rysunku:</b> PLAN SYTUACYJNY DROGOWY - CENTRUM			
<b>Projektant:</b>	IMIĘ NAZWISKO inż. Henryk Badura	Nr. uprawnień 346/87	Podpis: 
<b>Data:</b> MARZEC 2016	<b>Skala:</b> 1:500	<b>Faza:</b> P.B.W.	<b>Branża:</b> DROGOWA
			<b>Nr rys.:</b> 4



- LEGENDA:**
- przebieg krawężnika przed przebudową
  - przebieg nowego krawężnika
  - przebieg istn. obrzeża chodnikowego

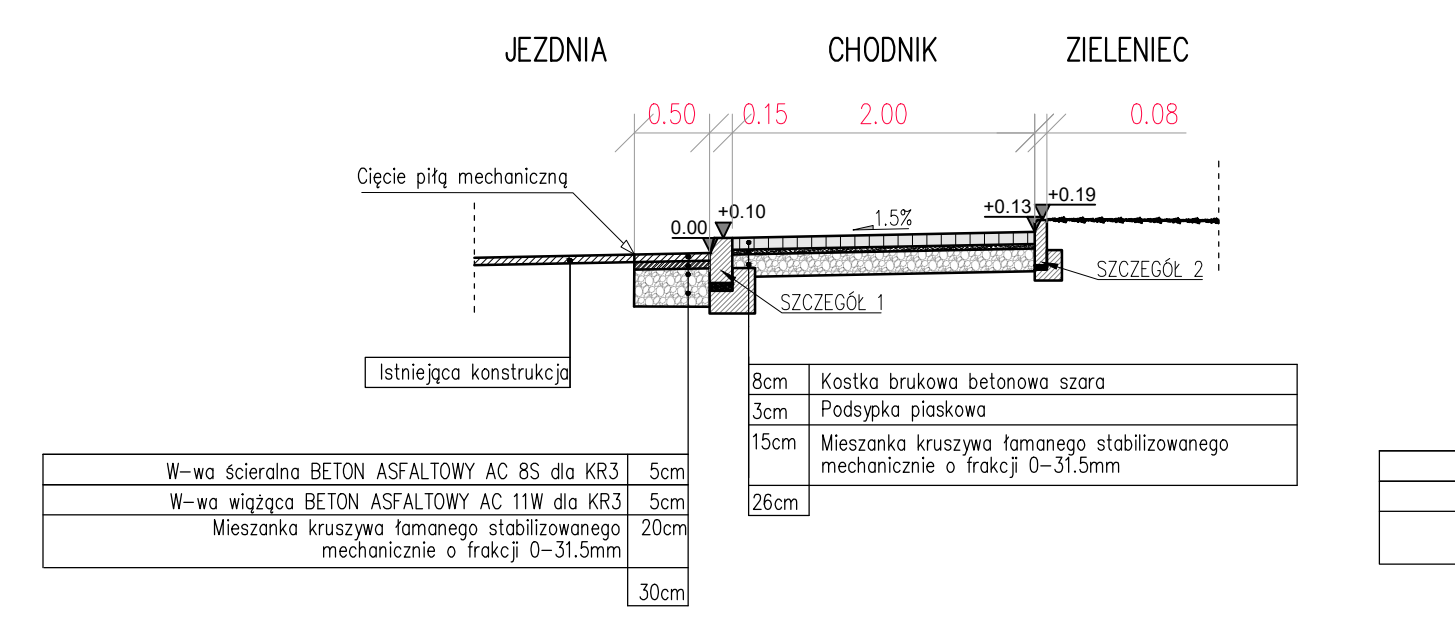
<b>INWESTOR:</b>		GMINA BOBROWNIKI 42-583, ul. Gminna 8		
<b>BIURO PROJEKTOWE:</b>		FIRMA WIELOBRANŻOWA MODEX 41-907 Bytom, ul. Orzegowska 10		
<b>Temat projektu:</b> ZAGOSPODAROWANIE CENTRUM PRZESIADKOWEGO W SĄCZOWIE.				
<b>Tytuł rysunku:</b> PLAN WYTYCZENIE -CENTRUM				
<b>Projektant:</b>	IMIĘ NAZWISKO inż. Henryk Badura	Nr. uprawnień 346/87	Podpis:	
<b>Data:</b>	Skala: 1:250	Faza: P.B.W.	Branża: DROGOWA	Nr rys.: 5

**LEGENDA:**  
 - - - przebieg krawężnika przed przebudową  
 — przebieg nowego krawężnika  
 - - - przebieg istn. obrzeża chodnikowego

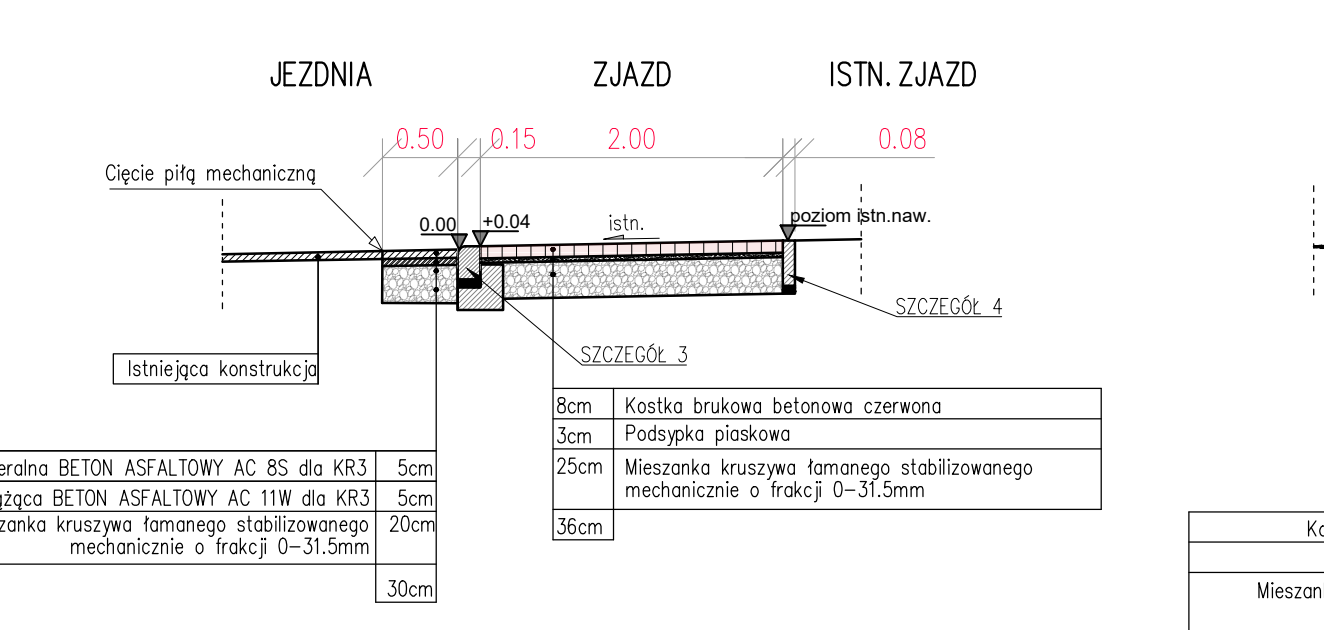


INWESTOR:		GMINA BOBROWNIKI 42-583, ul. Gminna 8		
BIURO PROJEKTOWE:		FIRMA WIELOBRANŻOWA MODEX 41-907 Bytom, ul. Orzegowska 10		
Temat projektu: ZAGOSPODAROWANIE CENTRUM PRZESIADKOWEGO W SĄCZOWIE.				
Tytuł rysunku: PLAN WYTYCZENIA - CENTRUM				
Projektant:	IMIĘ NAZWISKO inż. Henryk Badura	Nr. uprawnień 346/87	Podpis:	
Data:	Skala:	Faza:	Branża:	Nr rys.:
MARZEC 2016	1:250	P.B.W.	DROGOWA	6

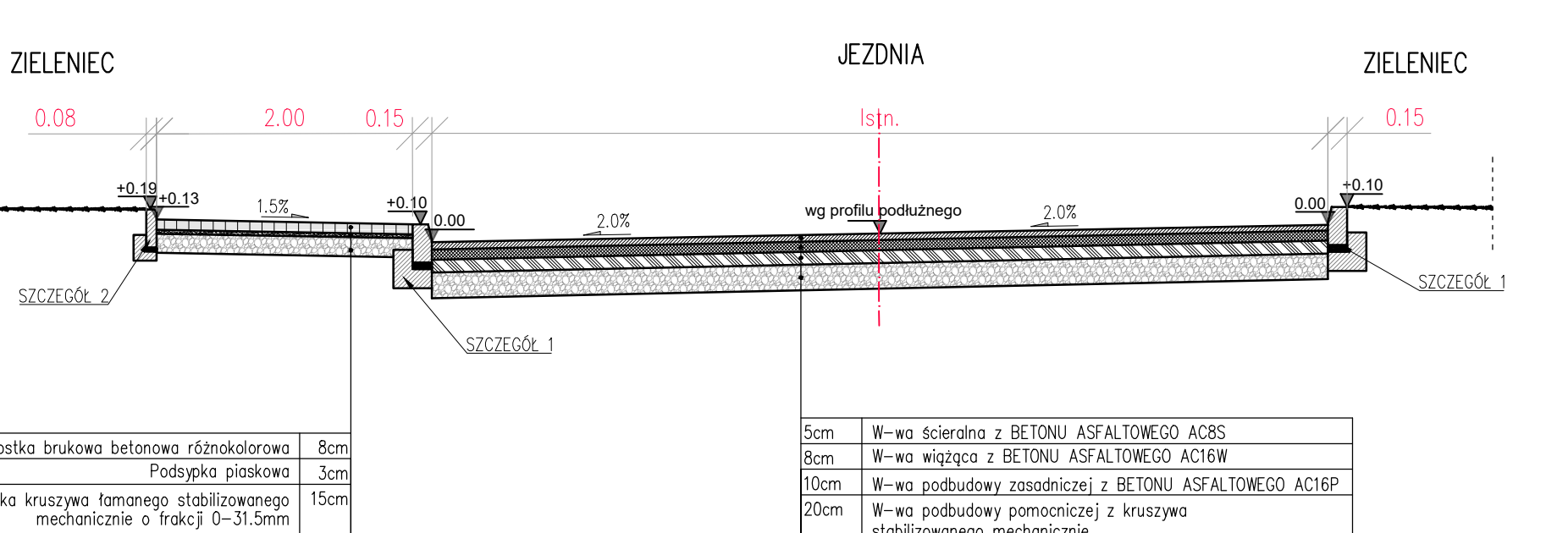
PRZEKRÓJ A-A



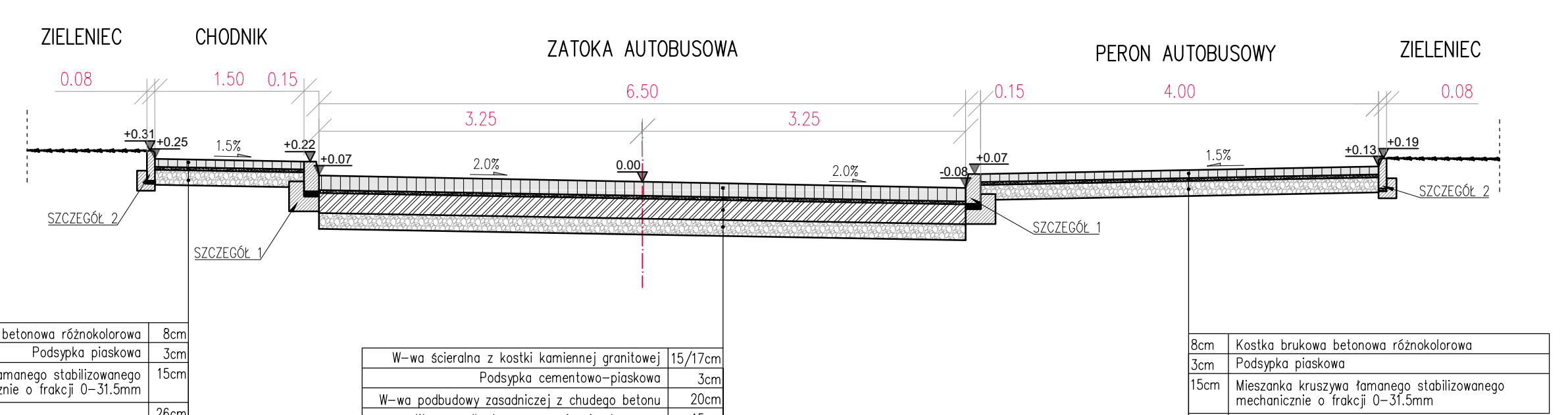
PRZEKRÓJ B-B



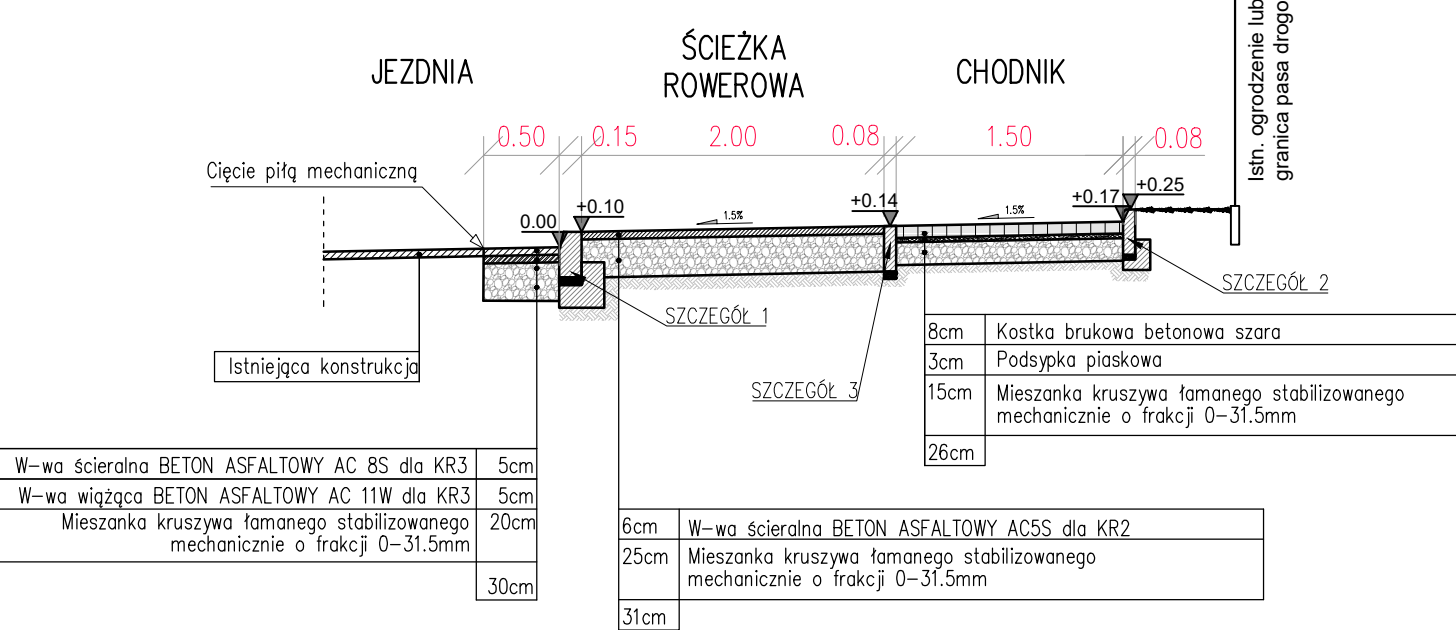
PRZEKRÓJ C-C



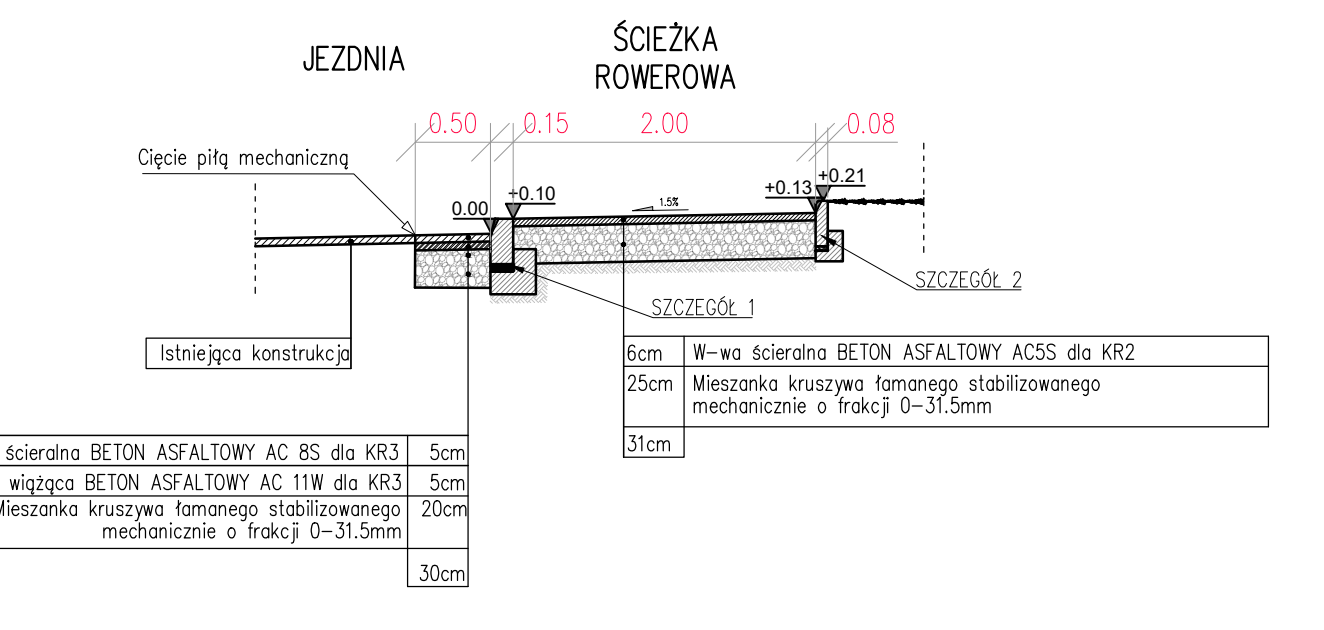
PRZEKRÓJ D-D



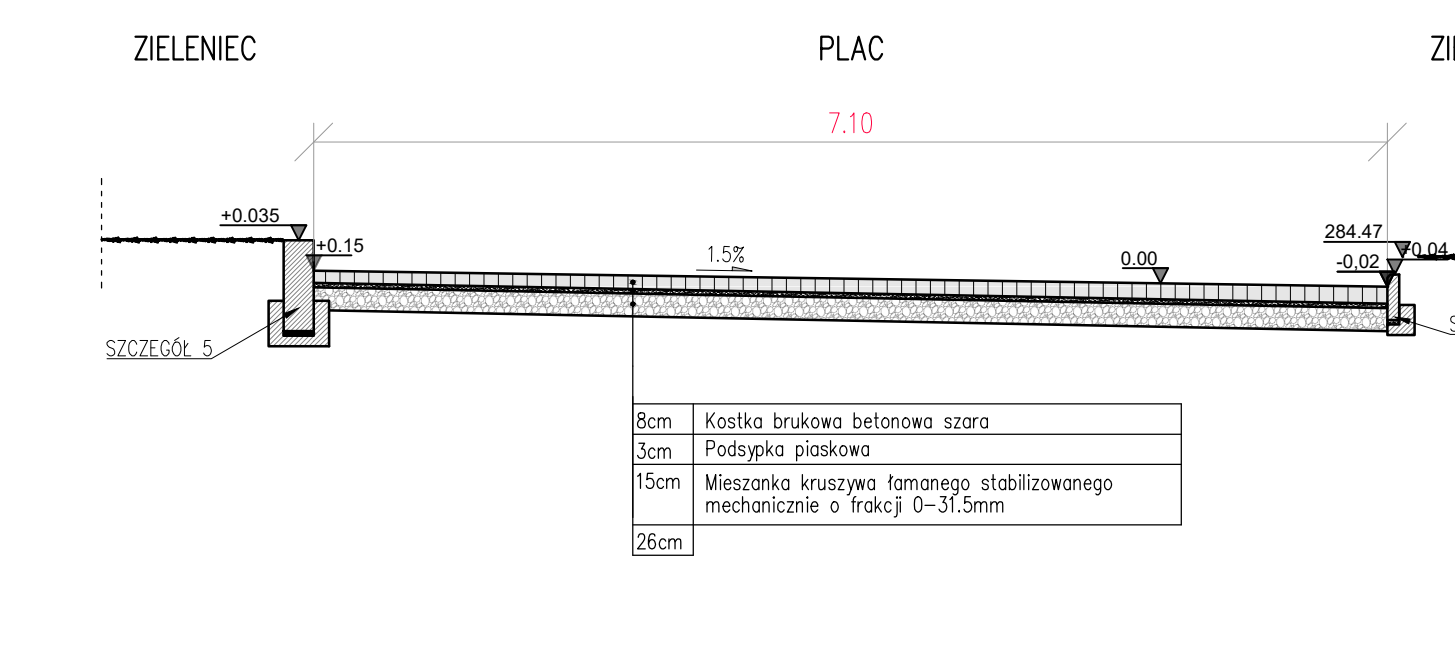
CIĄG PIESZO-ROWEROWY



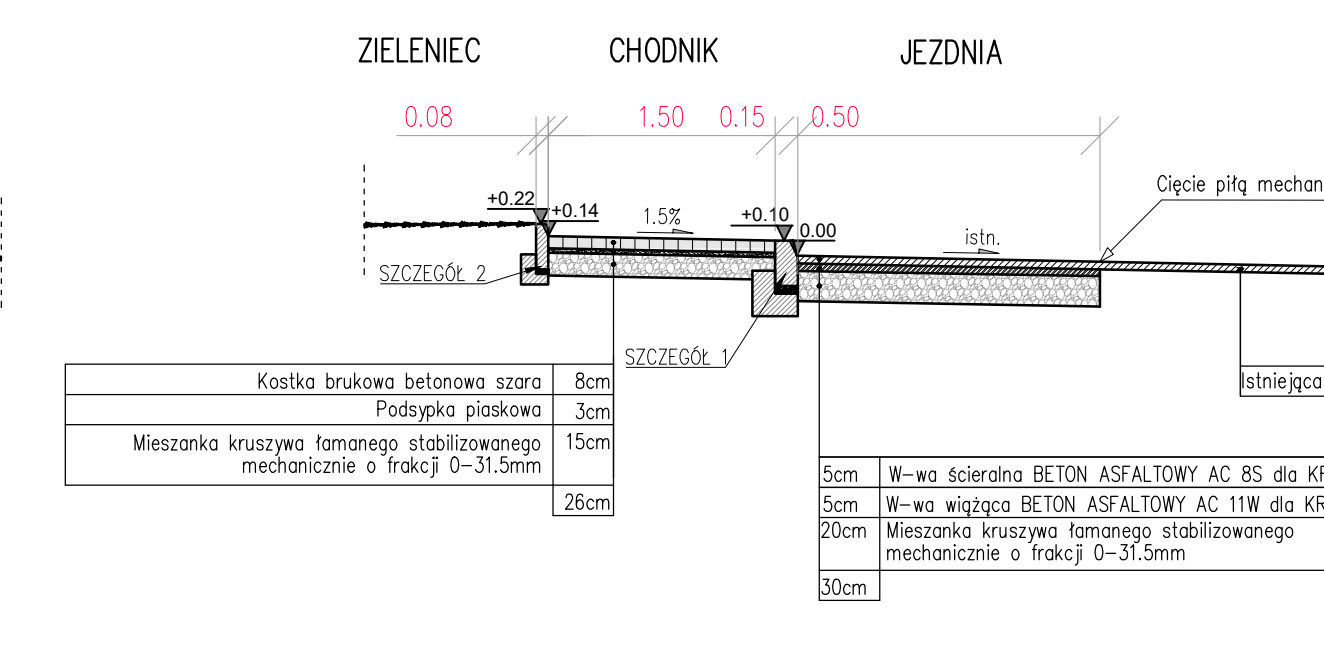
ŚCIEŻKA ROWEROWA



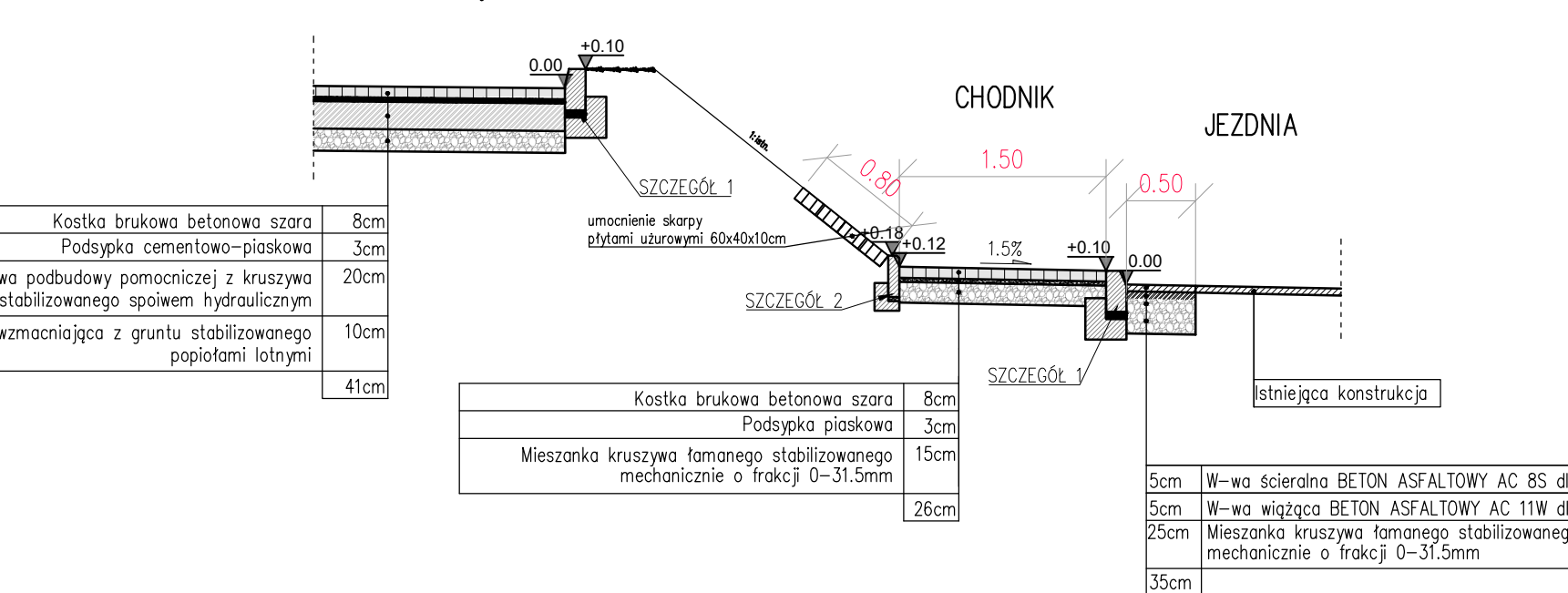
PRZEKRÓJ E-E



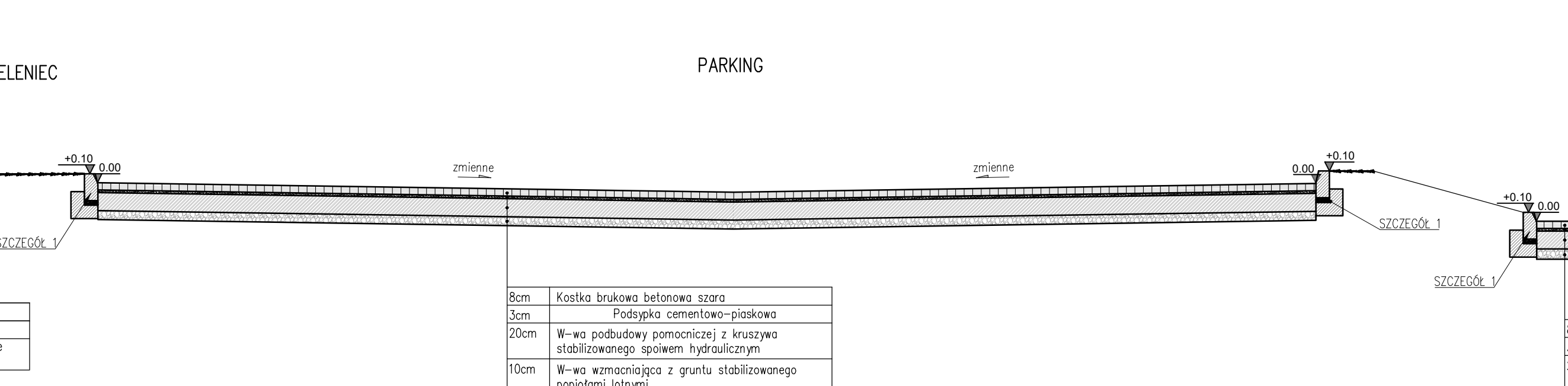
PRZEKRÓJ F-F



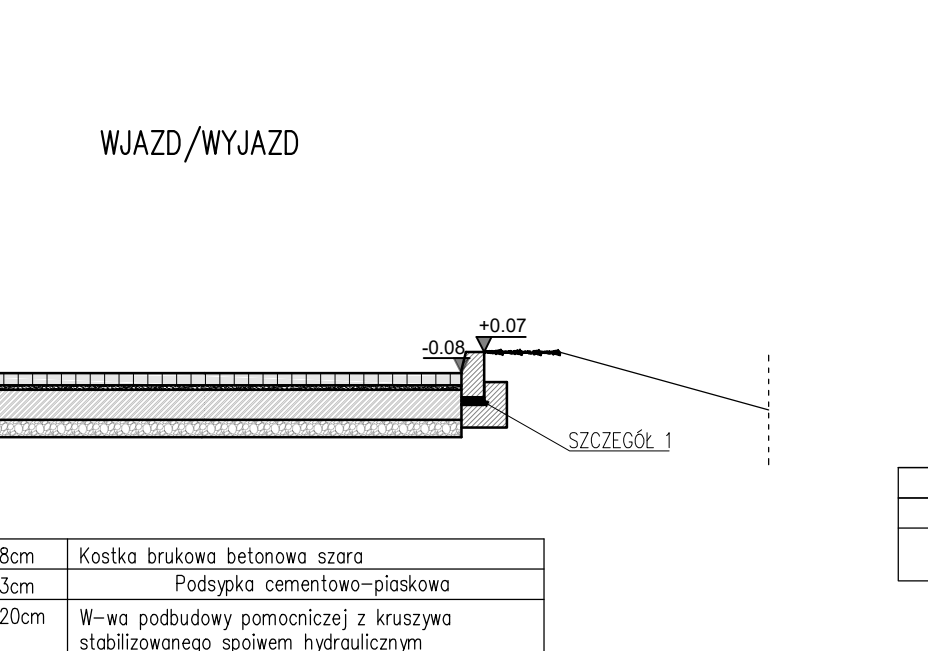
PRZEKRÓJ G-G



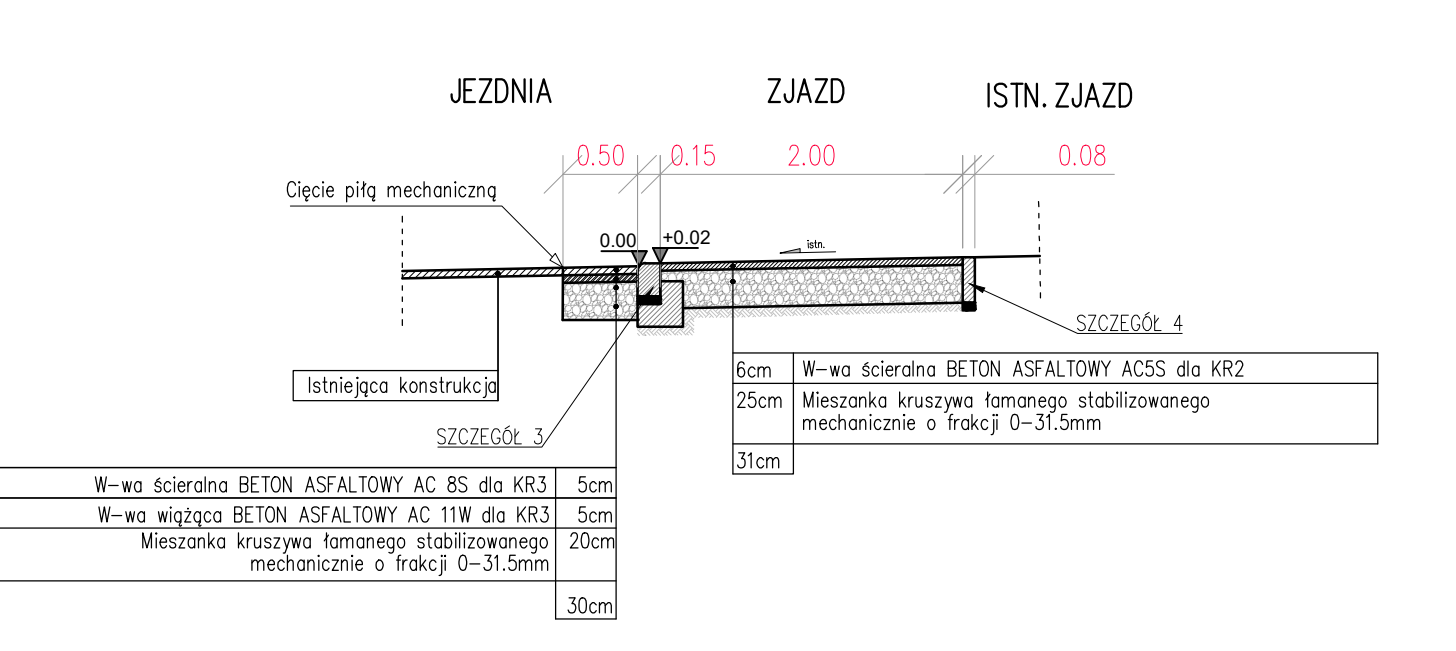
PRZEKRÓJ H-H



WJAZD/WYJAZD

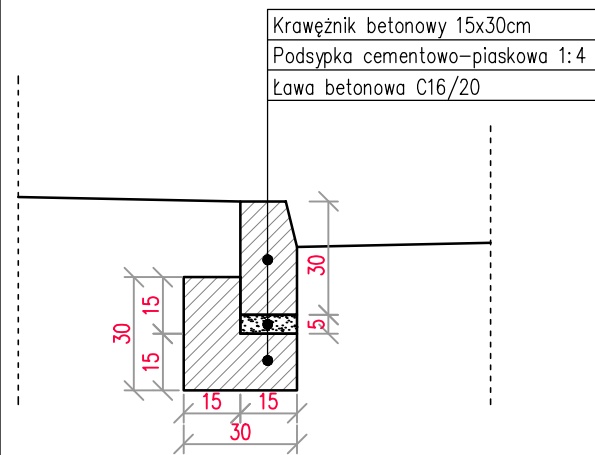


ŚCIEŻKA ROWEROWA - ZJAZD

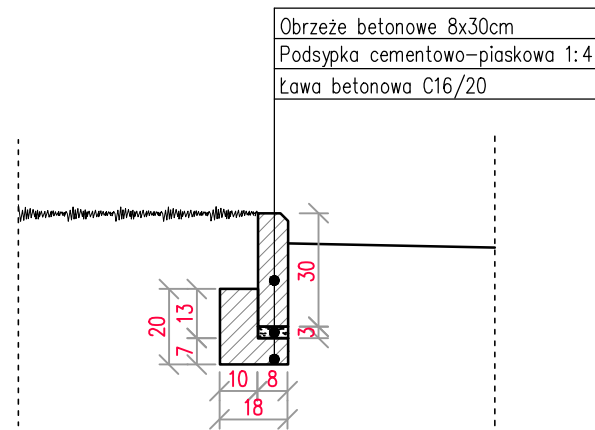


INWESTOR:		GMINA BOBROWNIKI 42-583, ul. Gminna 8	
BIURO PROJEKTOWE:		FIRMA WIELOBRANŻOWA MODEX 41-907 Bytom, ul. Orzegowska 10	
Temat projektu:		ZAGOSPODAROWANIE CENTRUM PRZESIADKOWEGO W SĄCZOWIE.	
Tytuł rysunku: PRZEKROJE KONSTRUKCYJNE			
Projektant:	IMIE NAZWISKO	Nr. uprawnień	Podpis:
	inż. Henryk Boburo	346/87	
Data:	Skala:	Faza:	Branża:
MARZEC 2016	1:50	P.B.W.	DRÓGOWA
			Nr rys.: 7

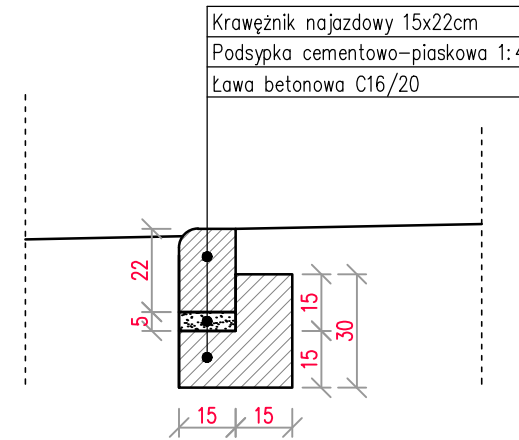
### SZCZEGÓŁ 1



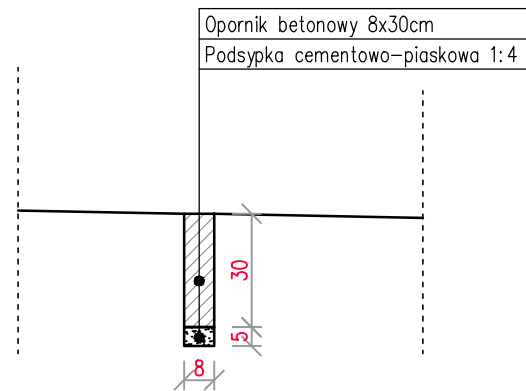
### SZCZEGÓŁ 2



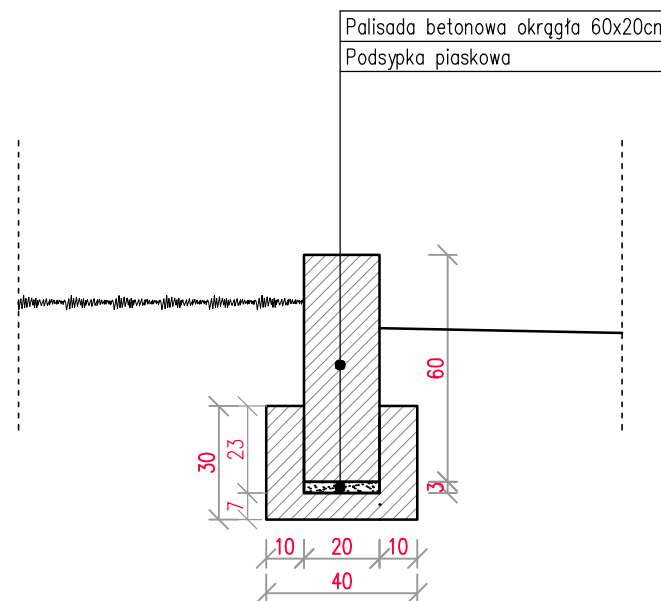
### SZCZEGÓŁ 3



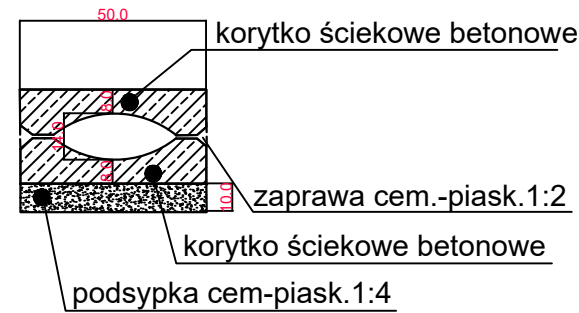
### SZCZEGÓŁ 4



### SZCZEGÓŁ 8



**SZCZEGÓŁ 8**  
SIEK PODCHODNIKOWY  
-lokalizacja według planu syt.

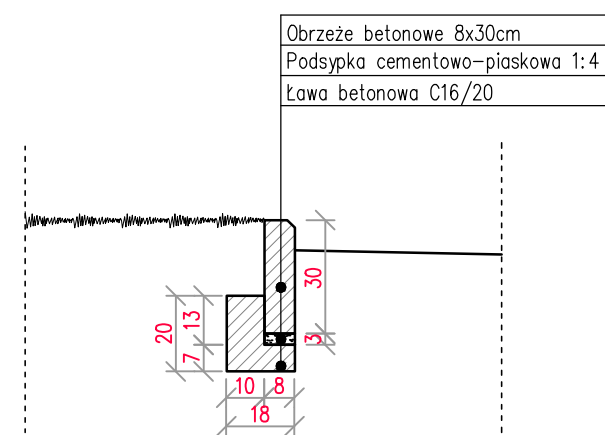


<b>INWESTOR:</b>	GMINA BOBROWNIKI 42-583, ul. Gminna 8		
<b>BIURO PROJEKTOWE:</b>	FIRMA WIELOBRANŻOWA MODEX 41-907 Bytom, ul. Orzegowska 10		
<b>Temat projektu:</b>	ZAGOSPODAROWANIE CENTRUM PRZESIADKOWEGO W SĄCZOWIE.		
<b>Tytuł rysunku:</b>	PRZEKROJE KONSTRUKCYJNE - SZCZEGÓŁY		

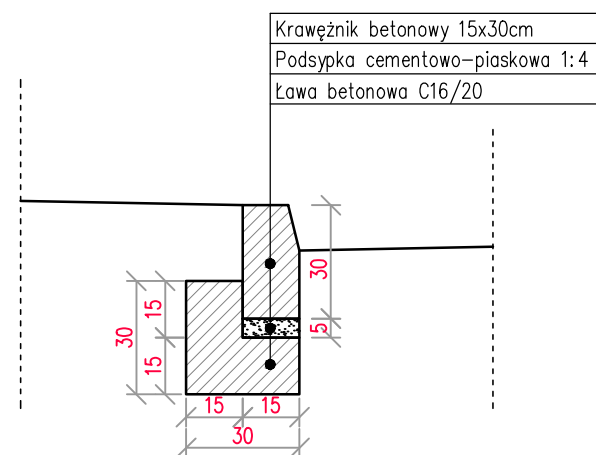
Projektant:	IMIĘ NAZWISKO inż. Henryk Bodura	Nr. uprawnień 346/87	Podpis: 
Data :	Skala :	Faza :	Branża :
MARZEC 2016	1:20	P.B.W.	DROGOWA
			Nr rys. : 7a



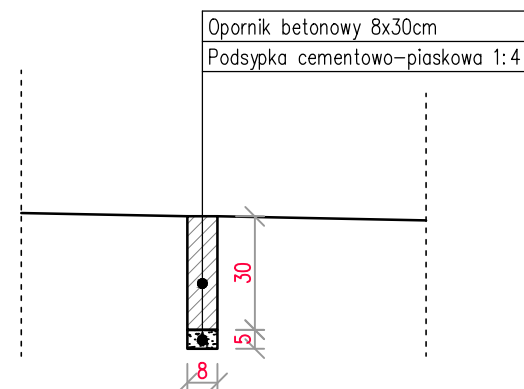
**SZCZEGÓŁ 1**  
**OBRZEŻE NA ZAKOŃCZENIU**  
**CHODNIKA/ŚCIEŻKI ROWEROWEJ**



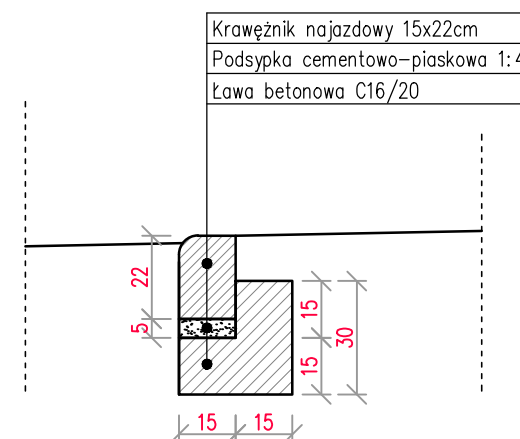
**SZCZEGÓŁ 2**  
**KRAWĘŻNIK MIĘDZY JEZDNIĄ**  
**A CHODNIKIEM/ŚCIEŻKĄ ROWEROWĄ**



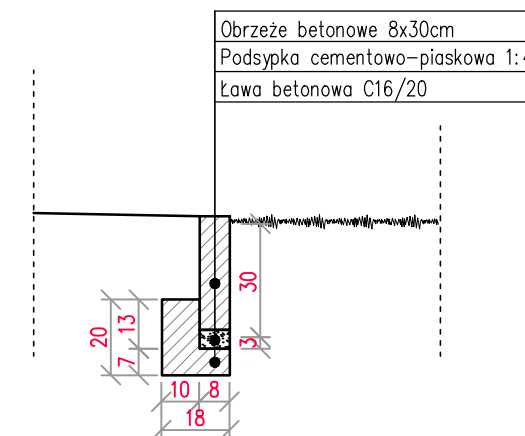
**SZCZEGÓŁ 3**  
**OPORNIK MIĘDZY**  
**ZJAZDEM PROJEKTOWANYM**  
**A ZJAZDEM ISTNIEJĄCYM**



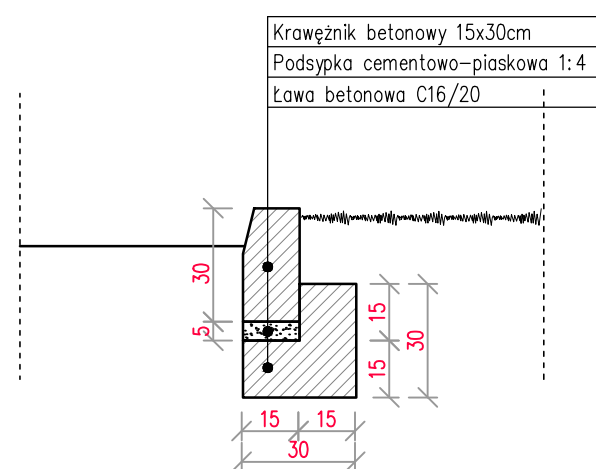
**SZCZEGÓŁ 4**  
**KRAWĘŻNIK NAJAZDOWY**  
**NA ZJEŹDZIE**



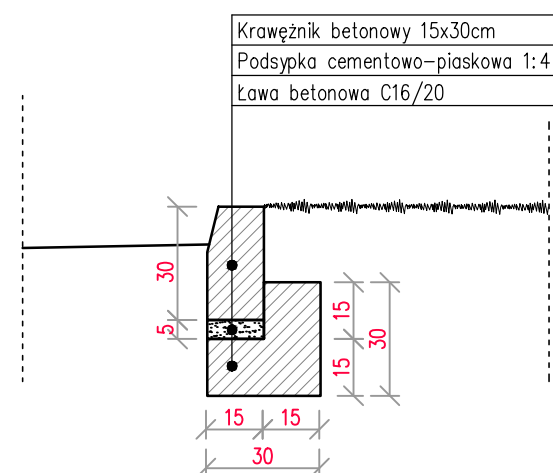
**SZCZEGÓŁ 5**  
**OPORNIK MIĘDZY**  
**CHODNIKIEM/ŚCIEŻKĄ ROWEROWĄ**  
**A ZIELEŃCEM**



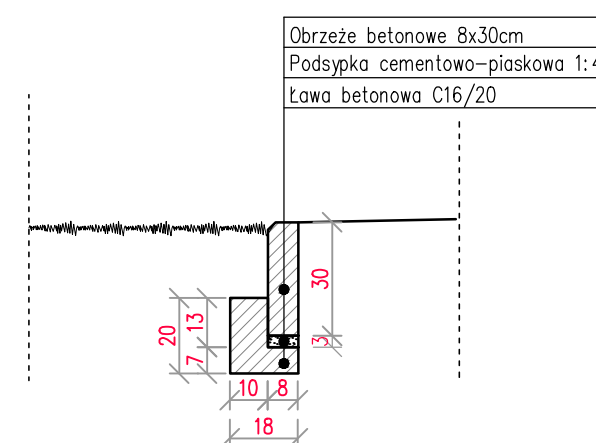
**SZCZEGÓŁ 6**  
**KRAWĘŻNIK MIĘDZY**  
**PLACEM PARKINGOWYM**  
**A ZIELEŃCEM**



**SZCZEGÓŁ 7**  
**KRAWĘŻNIK MIĘDZY**  
**JEZDNIĄ A ZIELEŃCEM**



**SZCZEGÓŁ 8**  
**OBRZEŻE NA ZAKOŃCZENIU**  
**CHODNIKA/ŚCIEŻKI ROWEROWEJ**



**INWESTOR:** GMINA BOBROWNIKI  
 42-583, ul. Gminna 8

**BIURO PROJEKTOWE:** FIRMA WIELOBRANŻOWA  
 MODEX  
 41-907 Bytom, ul. Orzegowska 10

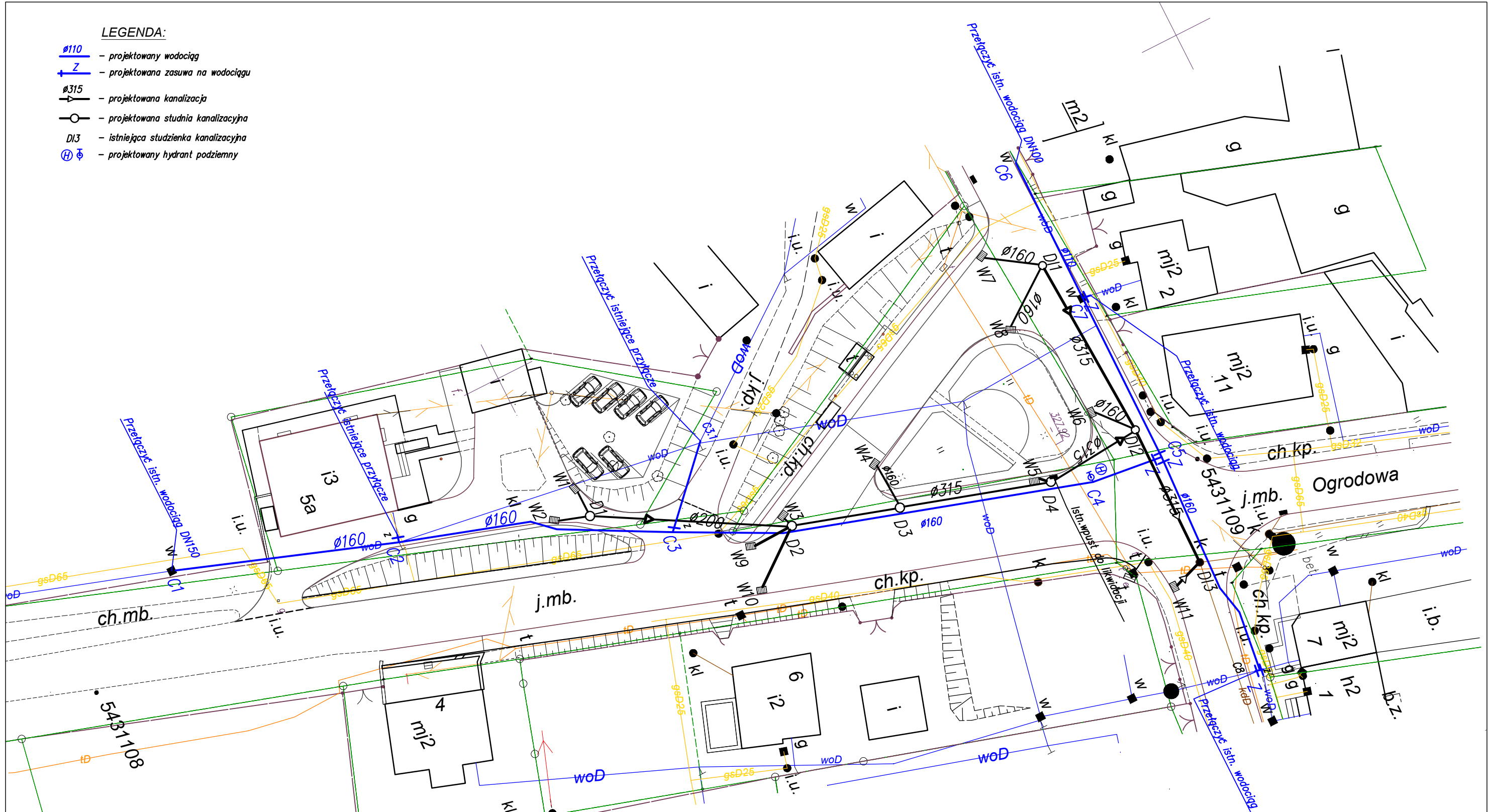
**Temat projektu:** ZAGOSPODAROWANIE CENTRUM PRZESIADKOWEGO  
 W DOBIESZOWICACH.

**Tytuł rysunku:** PRZEKROJE KONSTRUKCYJNE - SZCZEGÓŁY

	IMIĘ NAZWISKO	Nr. uprawnień	Podpis:
Projektant:	inż. Henryk Badura	346/87	
Sprawdzający :			
Data :	Skala :	Faza :	Branża :
MARZEC 2016	1:20	P.B.W.	DROGOWA
			Nr rys. : 8

**LEGENDA:**

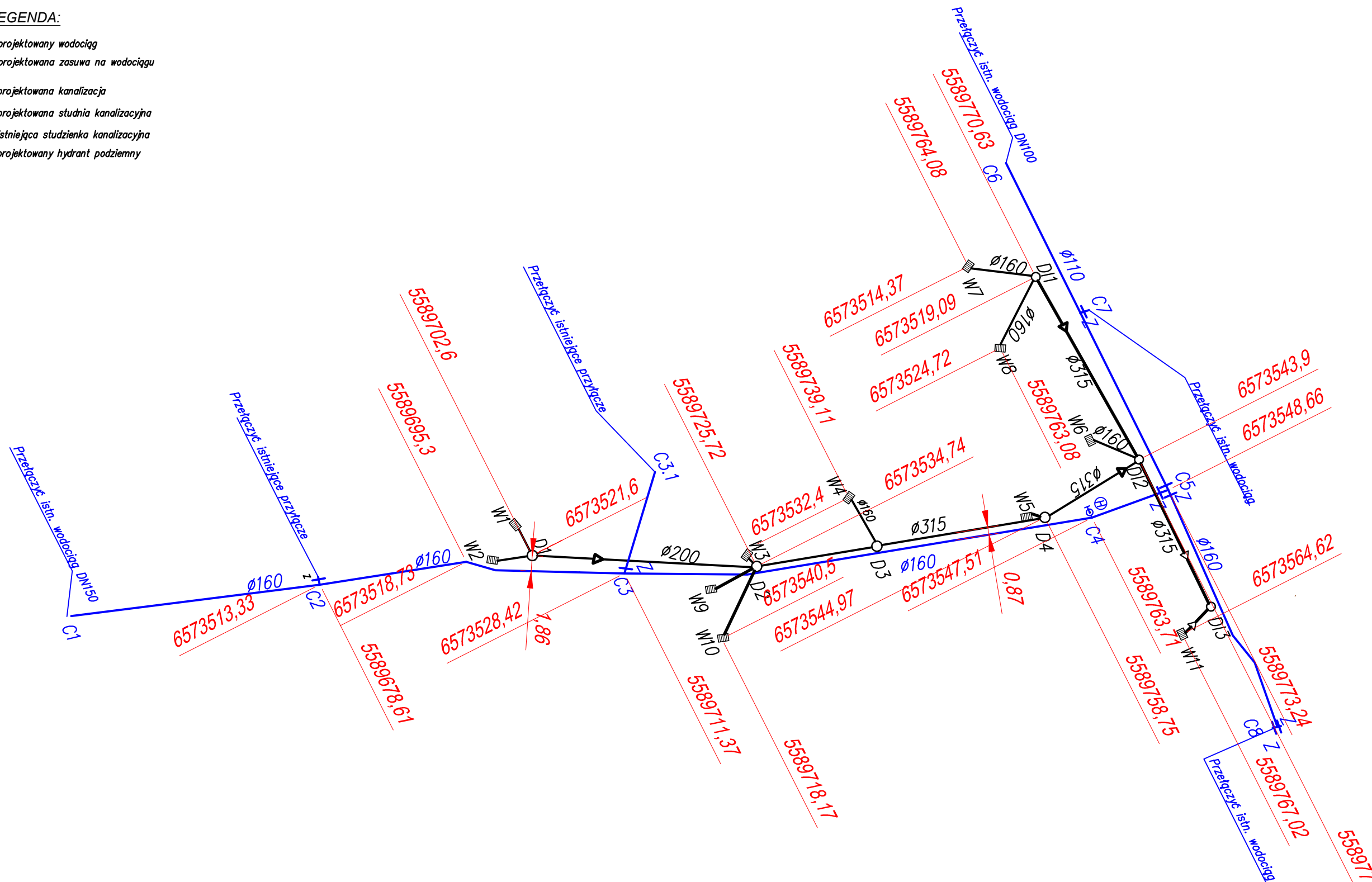
- $\varnothing 110$  - projektowany wodociąg
- Z - projektowana zasawa na wodociągu
- $\varnothing 315$  - projektowana kanalizacja
- - projektowana studnia kanalizacyjna
- D13 - istniejąca studzienka kanalizacyjna
- ⊕ - projektowany hydrant podziemny



<b>INWESTOR:</b>		<b>GMINA BOBROWNIKI</b> 42-583, ul. Gminna 8	
<b>BIURO PROJEKTOWE:</b>		<b>FIRMA WIELOBRANŻOWA MODEX</b> 41-907 Bytom, ul. Orzegowska 10	
<b>Temat projektu:</b>		ZAGOSPODAROWANIE CENTRUM PRZESIADKOWEGO W SĄCZOWIE.	
<b>Tytuł rysunku:</b>		PLAN SYTUACYJNY - WOD-KAN	
<b>Projektant:</b>	IMIĘ NAZWISKO inż. Patryk Zientz	Nr. uprawnień SLK/1821/P00S/07	Podpis: <i>Zientz</i>
<b>Data :</b> MARZEC 2016	<b>Skala :</b> 1:500	<b>Faza :</b> P.B.W.	<b>Branża :</b> INSTALACYJNA
			<b>Nr rys. :</b> 9

**LEGENDA:**

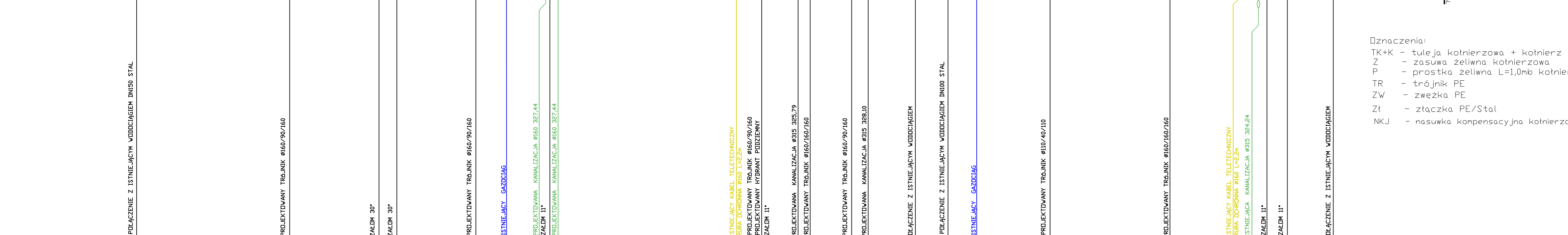
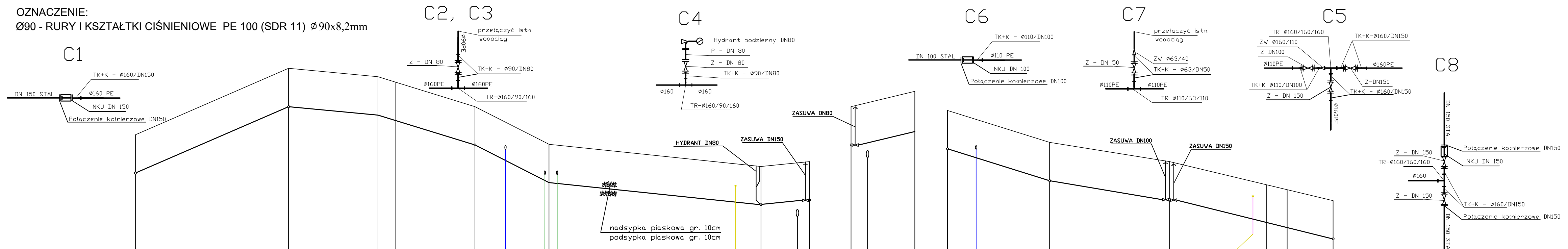
- $\emptyset 110$  - projektowany wodociąg
- Z - projektowana zasawa na wodociąg
- $\emptyset 315$  - projektowana kanalizacja
- ○ - projektowana studnia kanalizacyjna
- DI3 - istniejąca studzienka kanalizacyjna
- ⊕ - projektowany hydrant podziemny



573600.00

<b>INWESTOR:</b>		GMINA BOBROWNIKI 42-583, ul. Gminna 8		
<b>BIURO PROJEKTOWE:</b>		FIRMA WIELOBRANŻOWA MODEX 41-907 Bytom, ul. Orzegowska 10		
<b>Temat projektu:</b>		ZAGOSPODAROWANIE CENTRUM PRZESIADKOWEGO W SĄCZOWIE.		
<b>Tytuł rysunku:</b>		WYTYCZENIE SIECI WOD-KAN		
	IMIĘ NAZWISKO	Nr. uprawnień	Podpis:	
Projektant:	inż. Patryk Zientz	SLK/1821/P00S/07	<i>Zientz</i>	
Data :	Skala :	Faza :	Branża :	Nr rys. :
MARZEC 2016	1:500	P.B.W.	INSTALACYJNA	10

OZNACZENIE:  
 Ø90 - RURY I KSZTAŁTKI CIŚNIENIOWE PE 100 (SDR 11) Ø90x8,2mm



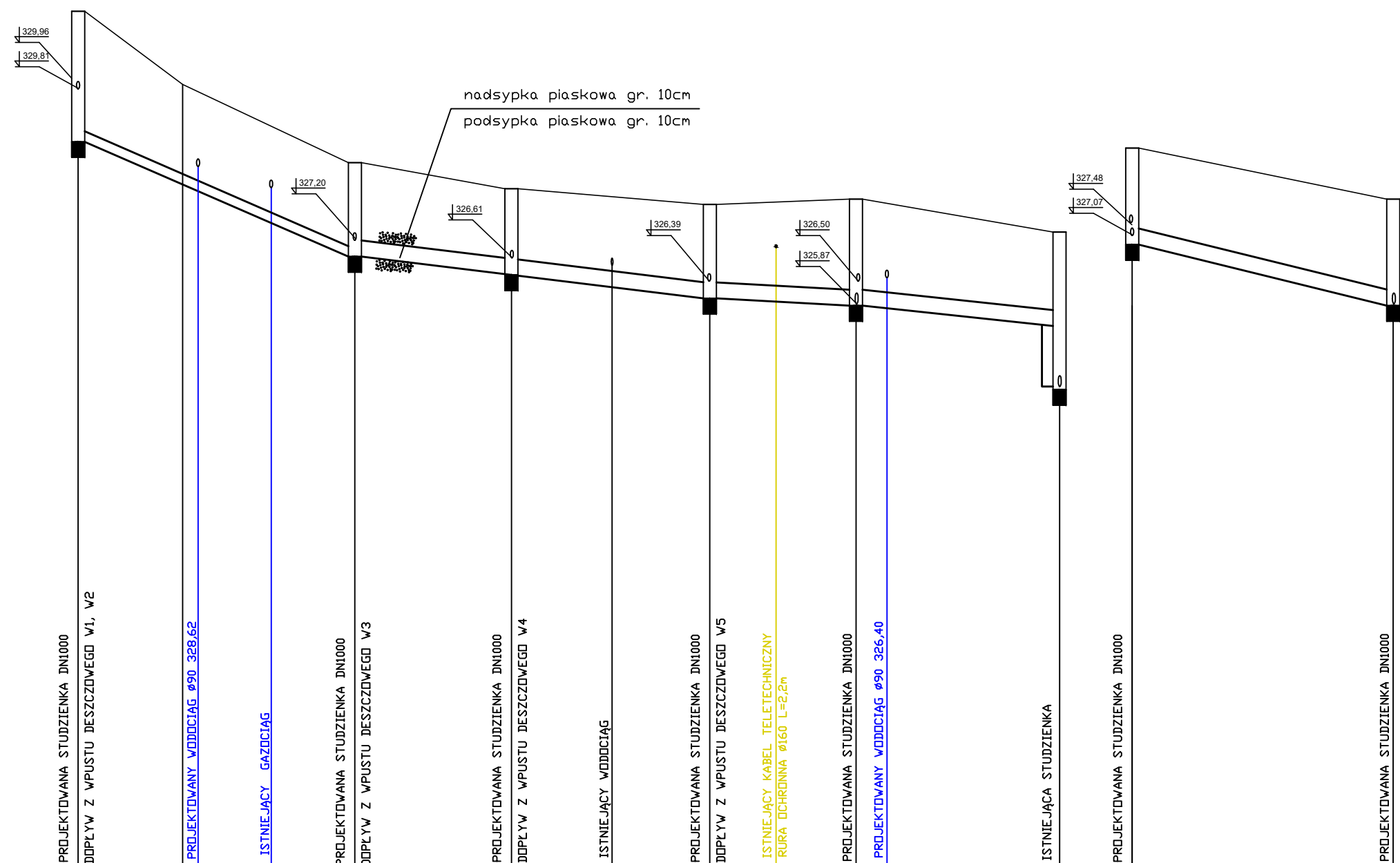
POZIOM PORÓWNAWCZY 315,00 m n.p.m.	C1		C2		C3		C4		C5		C6		C7		C8	
RZĘDNA TERENU m n. p. m.	329,00	331,60	331,27	330,10	328,60	327,76	327,95	330,10	328,60	329,25	328,70	327,95	327,10	326,90	326,42	
RZĘDNA OSI RUROCIĄGU m n. p. m.	327,50	330,10	329,77	328,60	327,10	326,26	326,45	328,60	327,25	326,45	327,25	326,45	324,92	324,92		
SPADEK [%] / ODLEGŁOŚĆ [m]	1,50 / 30,0	1,50 / 17,5	1,50 / 19,0	2,0 / 41,5	1,50 / 9,5	1,50 / 12,5	1,45 / 23,5	1,50 / 32,0	1,45 / 20,0	1,45 / 23,5	1,50 / 32,0	1,50 / 32,0	1,50 / 32,0	1,50 / 32,0		
ZAGŁĘBIENIE OSI RUROCIĄGU	RURY I KSZTAŁTKI CIŚNIENIOWE PE 100 (SDR 11) Ø160x14,6mm															
RODZAJ RUR	Ø90															
DŁUGOŚĆ [m]	0,00	30,00	47,50	51,00	66,50	81,00	122,50	132,00	0,00	12,50	0,00	20,00	43,50	62,50	66,50	75,50
OZNACZENIA	C1	C2	C3	C4	C5	C3	C3.1	C6	C7	C5	C8					

- Oznaczenia:
- TK+K - tuleja kotnierzowa + kotnierz
  - Z - zasuwka żeliwna kotnierzowa
  - P - prostka żeliwna L=1,0mb kotnierzowa
  - TR - trójnik PE
  - ZW - zwężka PE
  - Zł - złączka PE/Stal
  - NKJ - nasuwka kompensacyjna kotnierzowa

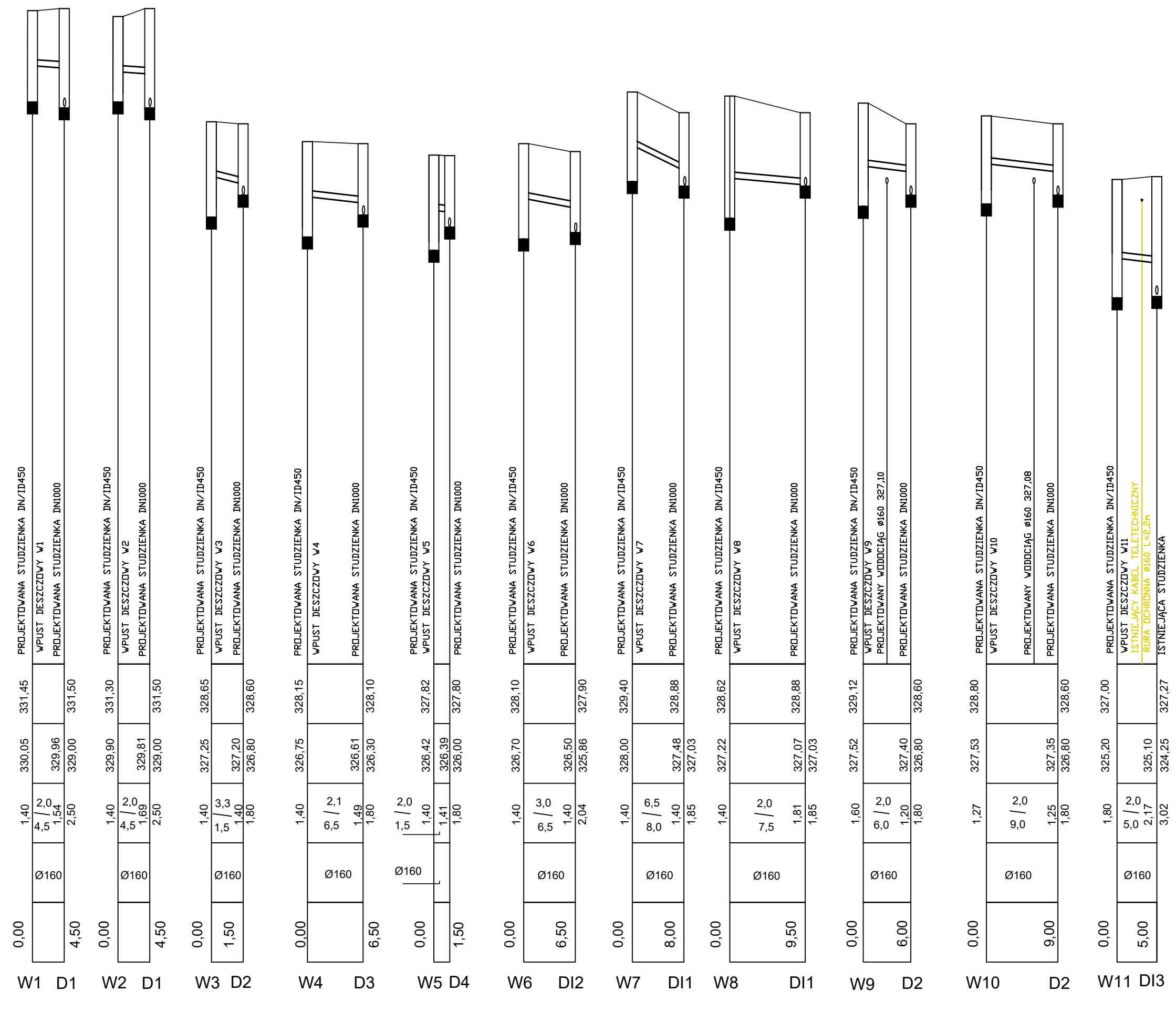
<b>INWESTOR:</b>				<b>GMINA BOBROWNIKI</b> 42-583, ul. Gminna 8			
<b>BIURO PROJEKTOWE:</b>				<b>FIRMA WIELOBRANŻOWA MODEX</b> 41-907 Bytom, ul. Orzegowska 10			
Temat projektu: ZAGOSPODAROWANIE CENTRUM PRZESIADKOWEGO W SĄCZOWIE.							
Tytuł rysunku: PROFIL PODŁUŻNY SIECI WODOCIĄGOWEJ							
Projektant:	inż. Patryk Zienc	Nr. uprawnień:	SLK/1821/P00S/07	Podpis:			
Data:	MARZEC 2016	Skala:	1:500	Faza:	P.B.W.	Branża:	INSTALACYJNA
Nr rys.:	11						

**LEGENDA:**

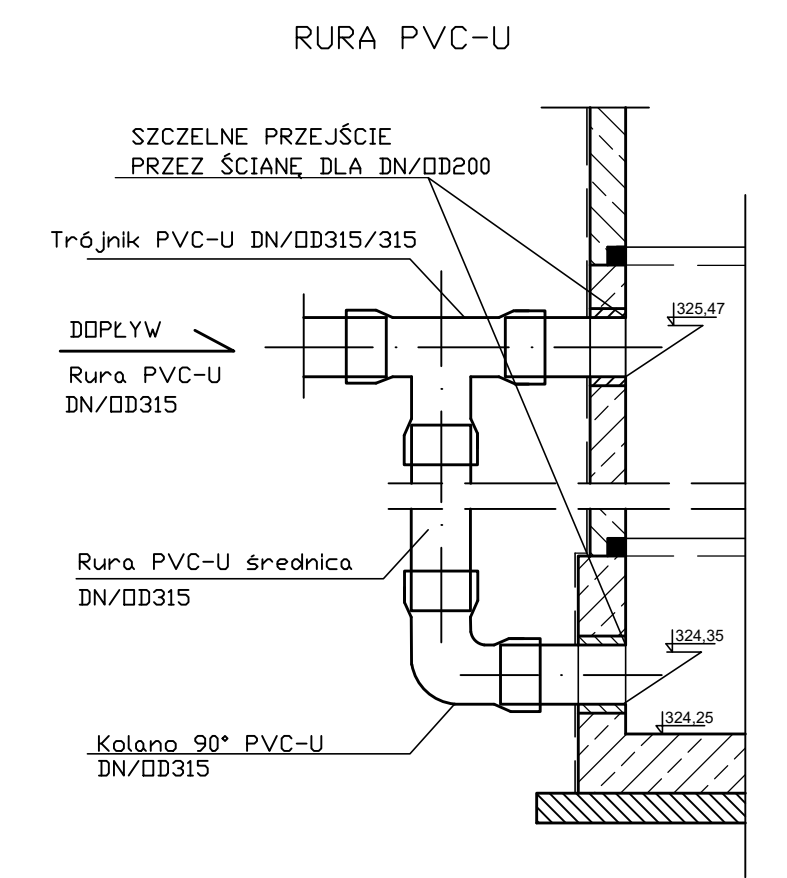
- Ø160 - PVC-U z litą ścianką SN 8 SDR 34 DN/OD160x4,7mm
- Ø200 - PVC-U z litą ścianką SN 8 SDR 34 DN/OD200x5,9mm
- Ø315 - PVC-U z litą ścianką SN 8 SDR 34 DN/OD315x9,2mm



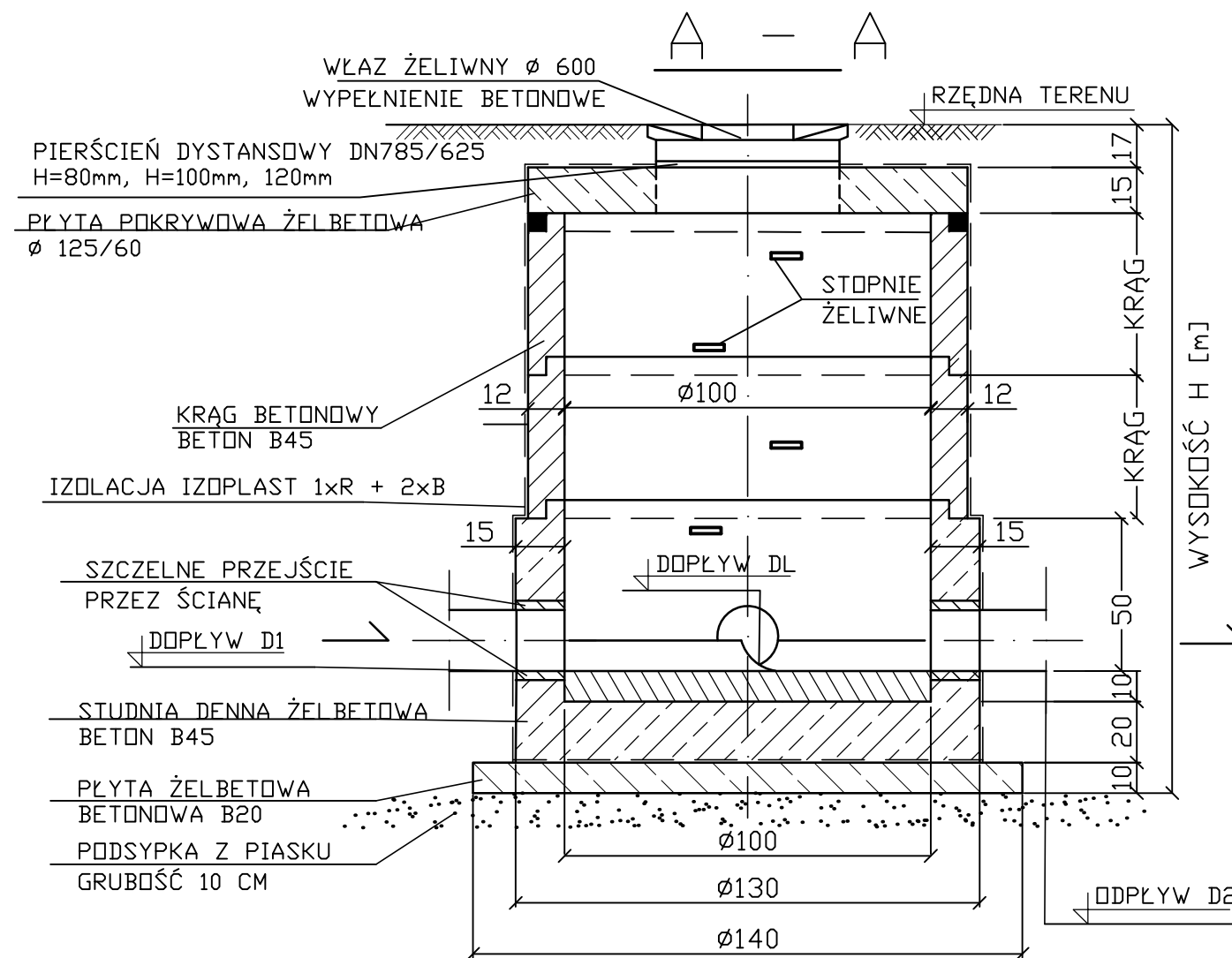
POZIOM PORÓWNAWCZY	315,00 m n.p.m.												
RZĘDNA TERENU	331,50	330,10	328,60	328,10	327,80	327,90	327,27	328,88	327,03	328,88	327,90	327,90	327,90
RZĘDNA DNA	329,00	328,81	328,80	328,31	328,30	328,01	328,00	328,86	328,87	328,86	328,47	328,25	328,25
KANAŁU m n. p. m.													
SPADEK [%] / ODLEGŁOŚĆ [m]	2,50	8,2 / 26,5	1,80	3,3 / 14,5	1,80	1,4 / 20,5	1,80	1,0 / 13,0	2,04	2,0 / 19,5	1,80	3,02	3,02
ZAGŁĘBIENIE DNA KANAŁU		Ø200		Ø315				Ø315					
RODZAJ RUR		Ø200		Ø315				Ø315					
DŁUGOŚĆ [m]	0,00	26,50	41,00	61,50	74,50	94,00	0,00	25,00	0,00	4,50	0,00	4,50	0,00
OZNACZENIA	D1	D2	D3	D4	D12	DI3	D11	DI2	W1	D1	W2	D1	W3
									D1	D3	D1	D1	D2
									W4	D3	W5	D4	W6
									W7	D1	W8	D1	W9
									W10	D2	W11	D3	W11



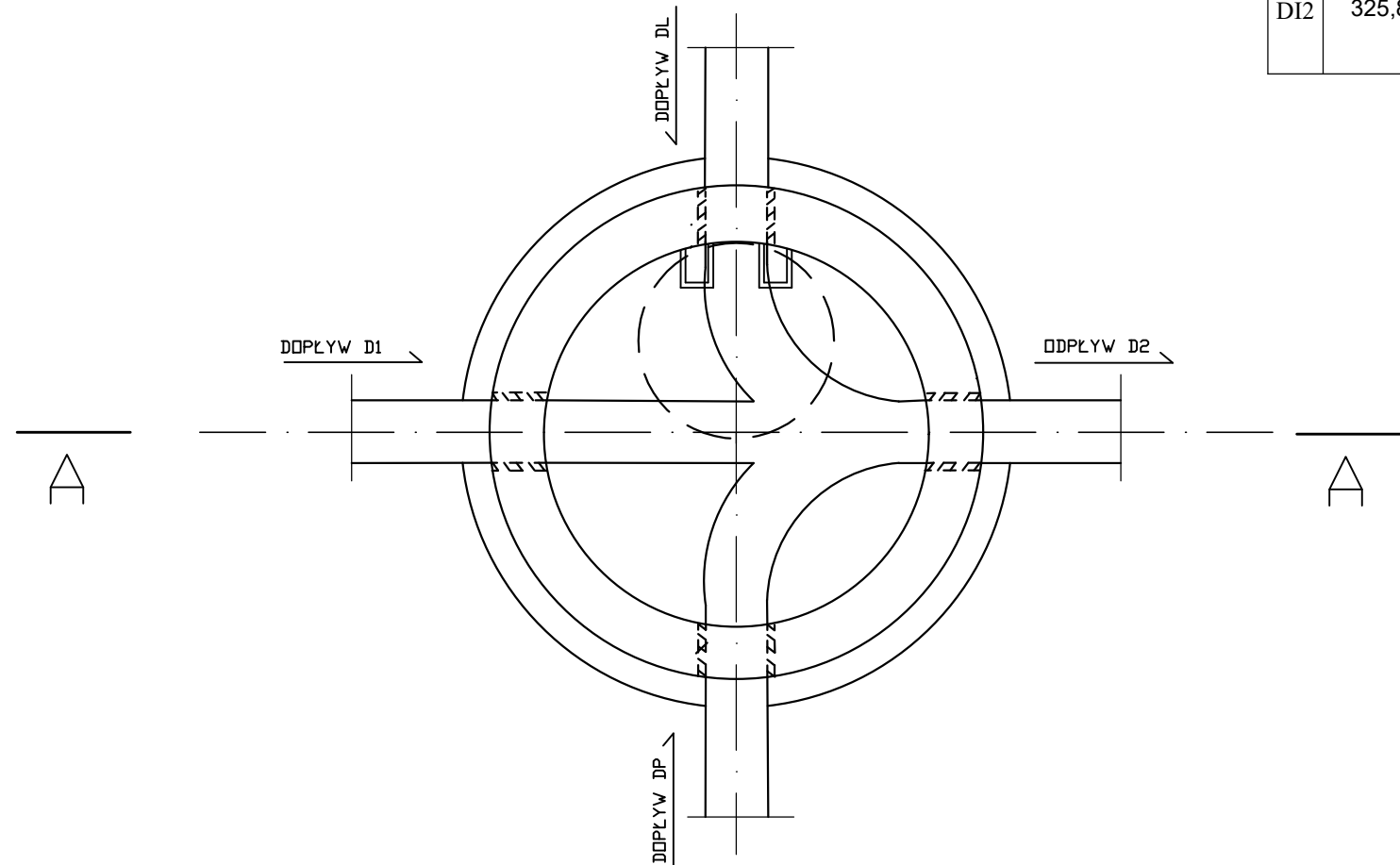
**SZCZEGÓL PODŁĄCZENIA KASKADOWEGO DLA STUDNI DI3**



<b>INWESTOR:</b>		GMINA BOBROWNIKI 42-583, ul. Gminna 8	
<b>BIURO PROJEKTOWE:</b>		FIRMA WIELOBRANŻOWA MODEX 41-907 Bytom, ul. Orzegowska 10	
<b>Temat projektu:</b> ZAGOSPODAROWANIE CENTRUM PRZESIADKOWEGO W SĄCZOWIE.			
<b>Tytuł rysunku:</b> PROFIL PODŁUŻNY SIECI KANALIZACYJNEJ DESZCZ.			
Projektant:	IMIĘ NAZWISKO inż. Patryk Zientz	Nr. uprawnień SK/1821/POOS/07	Podpis: <i>Zientz</i>
Data:	Skala:	Faza:	Branża:
MARZEC 2016	1:1000/100	P.B.W.	INSTALACYJNA
			Nr rys.: 12

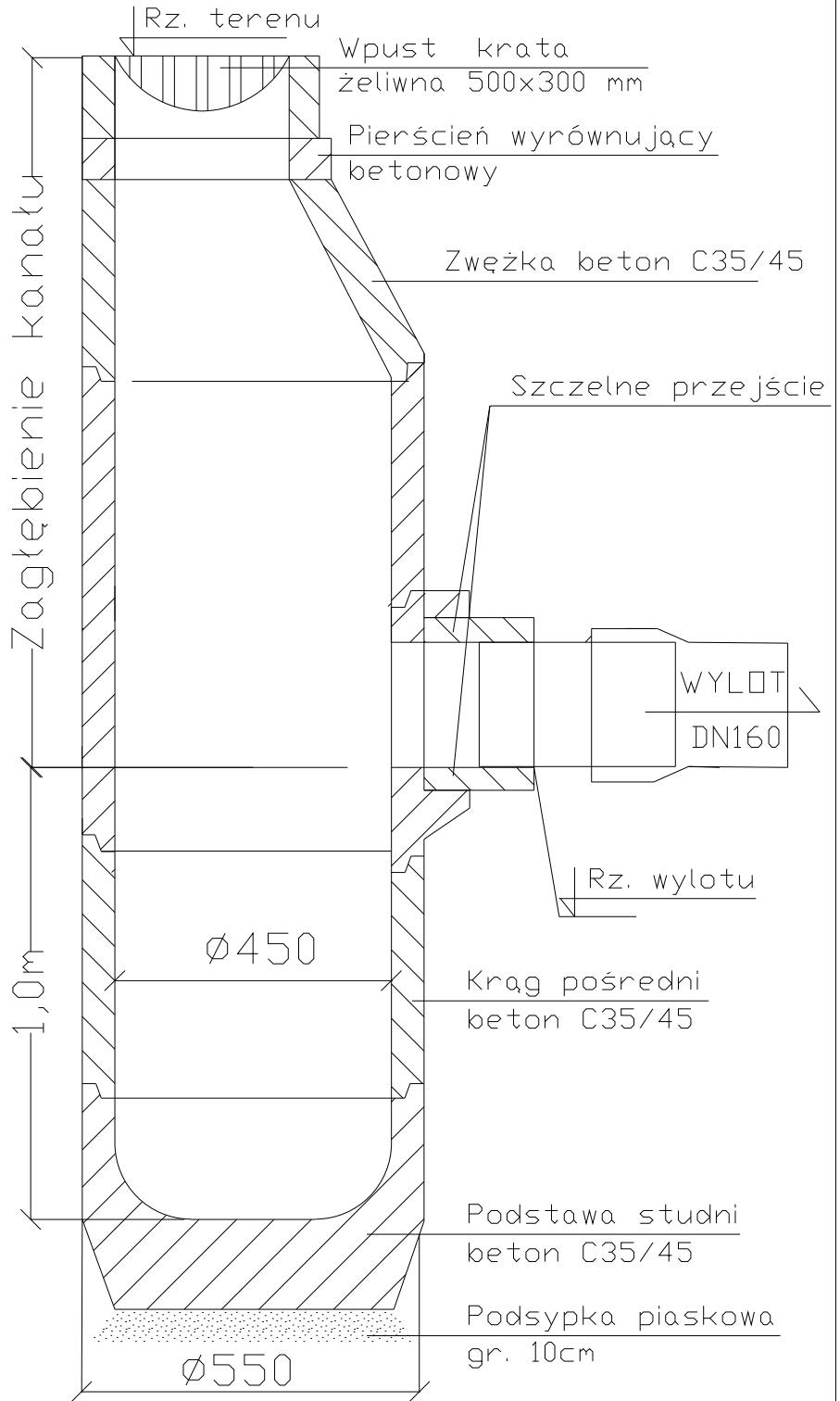


Nr	Rzędna D1 [mnpm]	Rzędna D2 [mnpm]	Rzędna DL [mnpm]	Rzędna DP [mnpm]	Rzędna terenu [mnpm]	Wysokość H [metry]	Typ wjazdu	Krağ H [mm]	Pierścień dystansowy [mm]	Kineta
D1	-	329,00	329,96	329,81	331,50	2,90	D400	500 - 2 250 - 1	120 - 1	DL Ø160 D2 Ø200 DP Ø160 120° 168°
D2	326,81	326,80	327,20	1-327,40 2-327,35	328,60	2,20	D400	500 - 1	100 - 1 80 - 1	DL Ø160 D1 Ø200 D2 Ø315 DP1 Ø160 DP2 Ø160 126° 123° 120° 120°
D3	326,31	326,30	326,61	-	328,10	2,20	D400	500 - 1	100 - 1 80 - 1	DL Ø160 D1 Ø315 D2 Ø315 70°
D4	326,01	326,00	326,39	-	327,80	2,20	D400	500 - 1	100 - 1 80 - 1	DL Ø160 D1 Ø315 D2 Ø315 158° 128°
D11	-	327,03	-	1-327,48 2-327,07	328,88	2,25	D400	500 - 1 250 - 1	-	D1 Ø315 D2 Ø315 DP1 Ø160 DP2 Ø160 70° 51°
D12	325,87	325,86	-	1-325,87 2-326,50	327,90	2,44	D400	500 - 1 250 - 1	100 - 1 80 - 1	DL Ø160 D1 Ø315 D2 Ø315 DP2 Ø160 DP1 Ø315 85°



<b>INWESTOR:</b>		<b>GMINA BOBROWNIKI</b> 42-583, ul. Gminna 8		
<b>BIURO PROJEKTOWE:</b>		<b>FIRMA WIELOBRANŻOWA</b> <b>MODEX</b> 41-907 Bytom, ul. Orzegowska 10		
<b>Temat projektu:</b>		ZAGOSPODAROWANIE CENTRUM PRZESIADKOWEGO W SĄCZOWIE.		
<b>Tytuł rysunku:</b>		STUDNIA KANALIZACYJNA DN 1000		
<b>Projektant:</b>	IMIĘ NAZWISKO	Nr. uprawnień	Podpis:	
	inż. Patryk Zientz	SLK/1821/P00S/07	<i>Zientz</i>	
<b>Data :</b>	<b>Skala :</b>	<b>Faza :</b>	<b>Branża :</b>	<b>Nr rys. :</b>
MARZEC 2016	1:25	P.B.W.	INSTALACYJNA	13

Nr studni	Rzędna terenu [mnpm]	Rzędna wylotu [mnpm]	Zagłębienie H [m]
W1	331,45	330,05	1,40
W2	331,30	329,90	1,40
W3	328,65	327,25	1,40
W4	328,15	326,75	1,40
W5	327,82	326,42	1,40
W6	328,10	326,70	1,40
W7	329,40	328,00	1,40
W8	328,62	327,22	1,40
W9	329,12	325,72	1,60
W10	328,80	327,53	1,27
W11	327,00	325,20	1,80



**INWESTOR:**

**GMINA BOBROWNIKI**  
42-583, ul. Gminna 8

**BIURO PROJEKTOWE:**

**FIRMA WIELOBRANŻOWA  
MODEX**  
41-907 Bytom, ul. Orzegowska 10

**Temat projektu:**

ZAGOSPODAROWANIE CENTRUM PRZESIADKOWEGO  
W SĄCZOWIE.

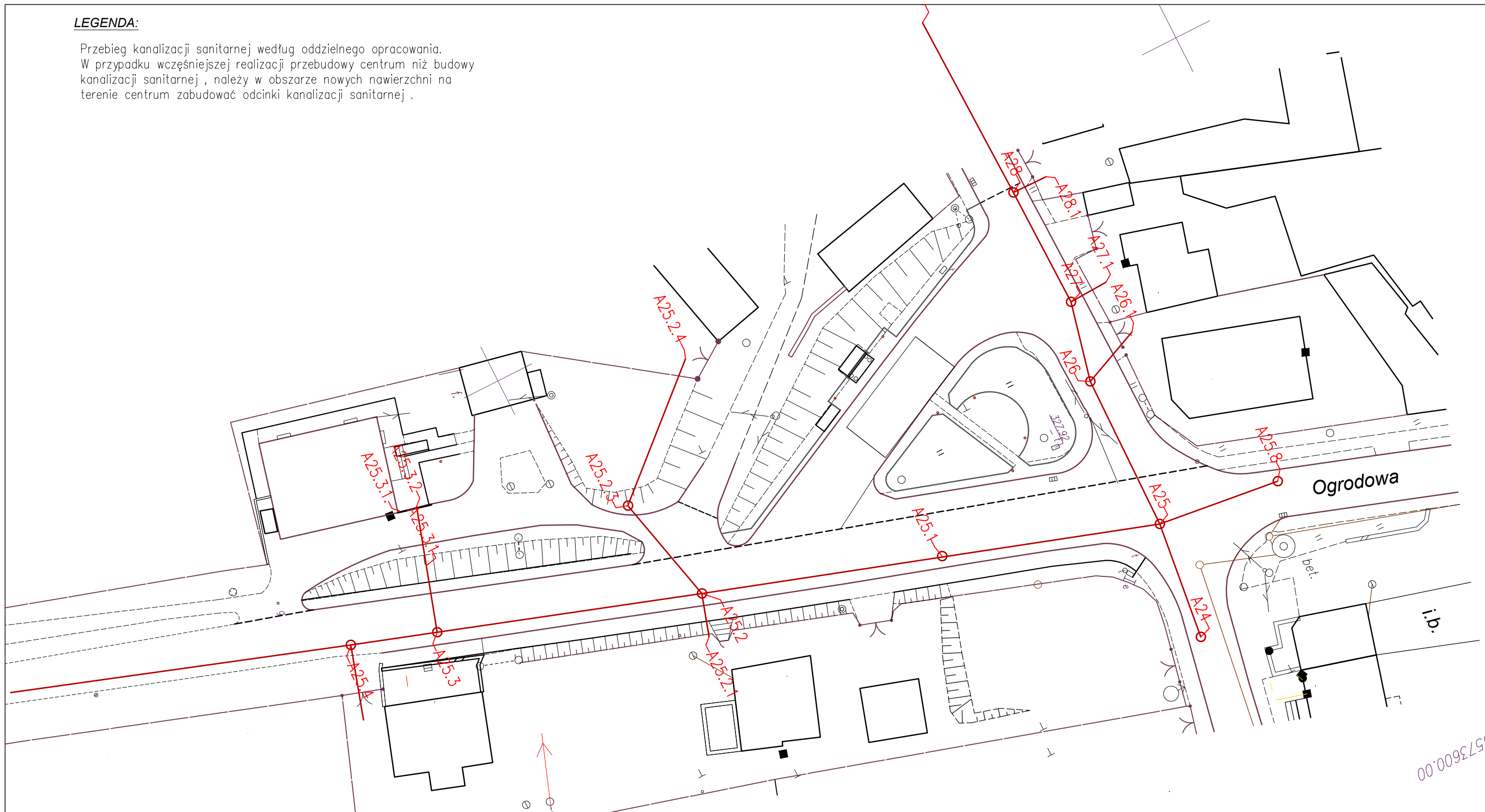
**Tytuł rysunku:**

**STUDNIA KANALIZACYJNA DN 450**

	IMIĘ NAZWISKO	Nr. uprawnień	Podpis:
<b>Projektant:</b>	inż. Patryk Zientz	SLK/1821/P00S/07	<i>Zientz</i>
<b>Data :</b>	<b>Skala :</b>	<b>Faza :</b>	<b>Branża :</b>
MARZEC 2016	1:25	P.B.W.	INSTALACYJNA
			<b>Nr rys. :</b>
			14

**LEGENDA:**

Przebieg kanalizacji sanitarnej według oddzielnego opracowania.  
W przypadku wcześniejszej realizacji przebudowy centrum niż budowy kanalizacji sanitarnej, należy w obszarze nowych nawierzchni na terenie centrum zabudować odcinki kanalizacji sanitarnej.

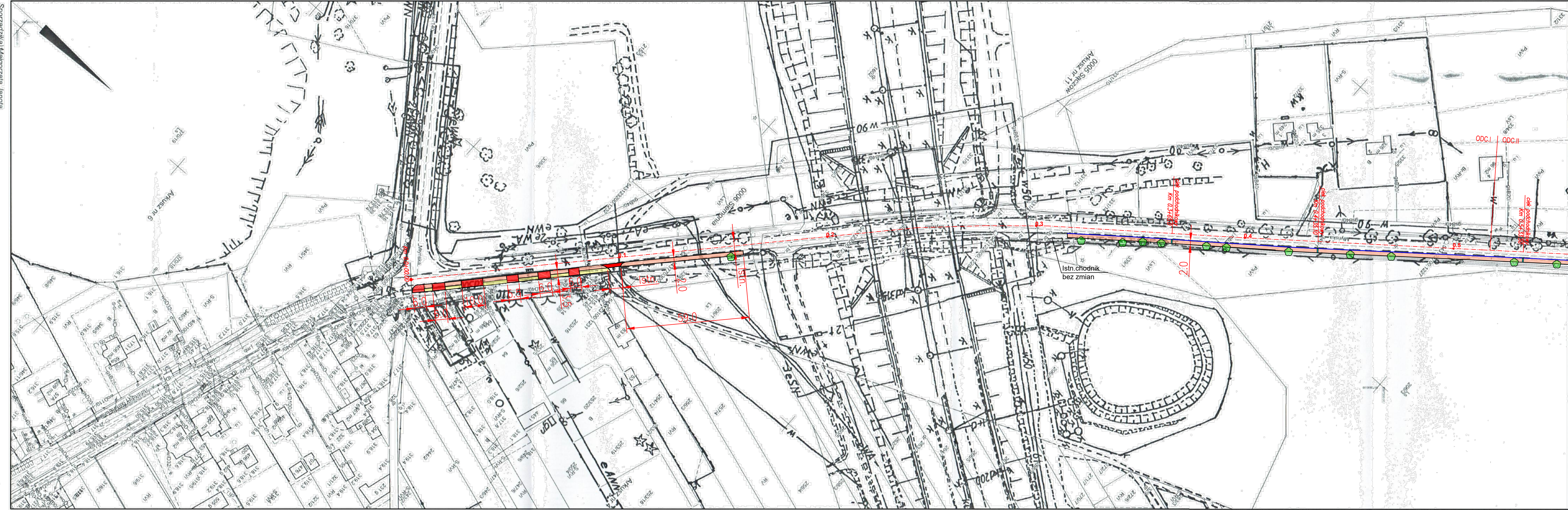


573600.00

<b>INWESTOR:</b>		<b>GMINA BOBROWNIKI</b> 42-583, ul. Gminna 8		
<b>BIURO PROJEKTOWE:</b>		<b>FIRMA WIELOBRANŻOWA MODEX</b> 41-907 Bytom, ul. Orzegowska 10		
<b>Temat projektu:</b>		ZAGOSPODAROWANIE CENTRUM PRZESIADKOWEGO W SĄCZOWIE.		
<b>Tytuł rysunku:</b>		PROJ.KANALIZACJA SANITARNA -oddz.opracowanie		
<b>Projektant:</b>	IMIĘ NAZWISKO	Nr. uprawnień	Podpis:	
<b>Data :</b>	Skala :	Faza :	Branża :	Nr rys. :
MARZEC 2016	1:500	P.B.W.	INSTALACYJNA	15



Sporządził: Małgorzata Janota



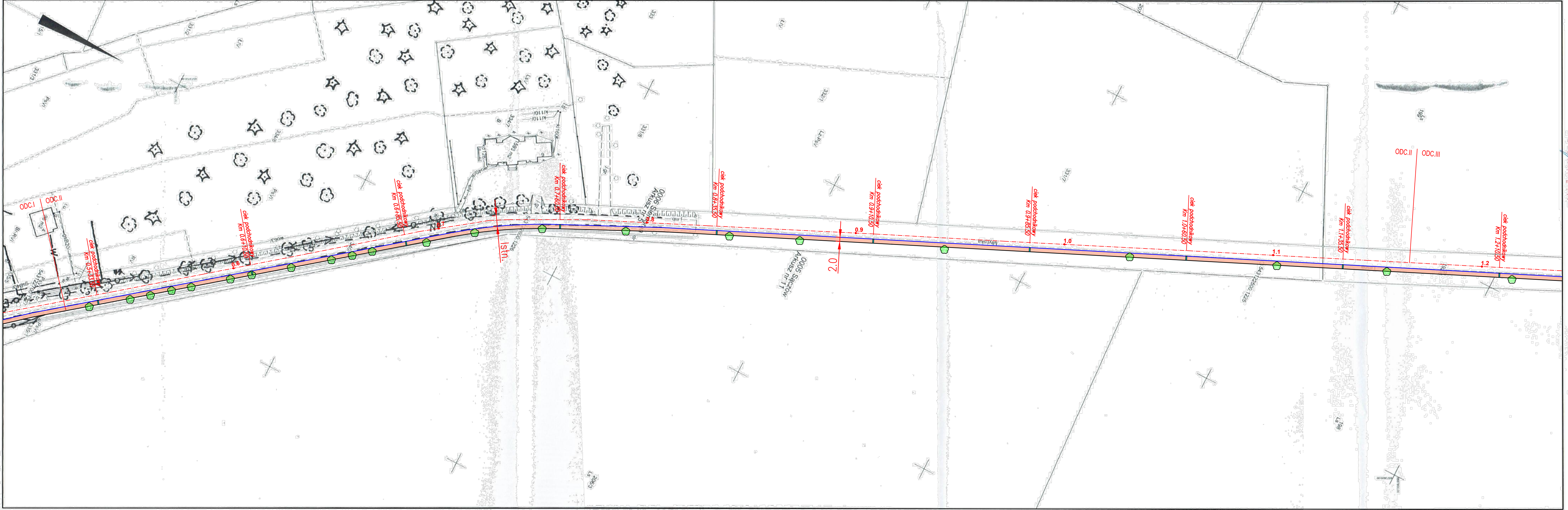
Polewicza ul. zgodnie z planem koci z treścią materiału: parafianego zasobu geodezyjnego i kartograficznego	
Organ prowadzący / parafianowy zasob geodezyjny i kartograficzny	STAROSTA BEDZIŃSKI
Nazwa materiału zasobu / Identyfikator ewidencyjny / materiał zasobu	16.LUJ.2016
Data wykonania koci / Inne nazwisko podpis osoby reprezentującej organ	STAROSTA BEDZIŃSKIEGO

Województwo: śląskie  
Powiat: bedziński  
Jednostka ewidencyjna: 240704\_2  
Gm. Bobrowniki  
Obręb ewidencyjny: 0005\_0006  
Sączów, Siemonia  
Układ współ. płaskich: PL-2000pass  
Układ odniesienia: PL-KRO/86-NH  
Godk. mapy: 6.133.30.17.1; 6.133.30.12.3  
Mapa zasadnicza  
Skala 1:1000  
Znak sprawy: BGP 6642.1509.2016  
Data wydruku: 15-02-2016r.

- LEGENDA:**
- Ciąg rowerowy: nowa nawierzchnia asfaltowa
  - Ciąg pieszy: nowa nawierzchnia z kostki betonowej
  - Zjazd: nowa nawierzchnia asfaltowa
  - Wymiana istn.krawężnika na nowy ( w linii istn.)
  - Zabudowa nowego krawężnika ( na krawędzi jezdni)
  - Ciek podchodnikowy
  - Istn.wpusty deszczowe
  - Drzewa do wycinki zgodnie z inwentaryzacją

<b>INWESTOR:</b>		GMINA BOBROWNIKI 42-583, ul. Gminna 8	
<b>BIURO PROJEKTOWE:</b>		FIRMA WIELOBRANŻOWA MODEX 41-907 Bytom, ul. Orzegowska 10	
<b>Temat projektu:</b> ZAGOSPODAROWANIE CENTRUM PRZESIADKOWEGO W SĄCZOWIE			
<b>Tytuł rysunku:</b> PLAN SYTUACYJNY-ciąg rowerowy - odc.I			
<b>Projektant:</b>	IMIĘ NAZWISKO Inż. Henryk Bodura	Nr. uprawnień 346/87	Podpis: 
<b>Data:</b>	Skala:	Faza:	Branża:
MARZEC 2016	1:1000	P.B.W.	DROGOWA
			Nr rys.: 16

Sportzdzil(a) Margorzeta Janota



Pozwiedza się zgodność niniejszej kopii z treścią materiału Powiatowego Zasadu geodezyjnego i kartograficznego.	
Organ prowadzący: Powiatowy Zasad geodezyjny i kartograficzny	STAROSTA BEPZIŃSKI
Nazwa materiału zasobu	22401.2016.12.1
Identyfikator ewidencyjny materiału zasobu	16 LUT 2016
Data wykonania kopii	16 LUT 2016
Imię, nazwisko i podpis osoby reprezentującej organ	

Województwo: śląskie  
Powiat: będziński  
Jednostka ewidencyjna: 240704\_2  
Gm: Bobrowniki  
Obwód ewidencyjny: 0005, 0006  
Szczyw, Siemonia  
Układ współ. płaskich: PL-2000pass6  
Godło mapy: 6.133.30.12.1, 6.133.30.11.2, 6.133.30.11.4  
Mapa zasadnicza  
Skala: 1:1000  
Znak sprawy: BGP 6642, 1509, 2016  
Data wydruku: 15-02-2016r.

- LEGENDA:**
- Ciąg rowerowy: nowa nawierzchnia asfaltowa
  - Ciąg pieszy: nowa nawierzchnia z kostki betonowej
  - Zjazd: nowa nawierzchnia asfaltowa
  - Wymiana istn.krawężnika na nowy ( w linii istn.)
  - Zbudowa nowego krawężnika ( na krawędzi jezdni)
  - Ciek podchodnikowy
  - Istn.wpusty deszczowe
  - Drzewa do wycinki zgodnie z inwentaryzacją

<b>INWESTOR:</b>		GMINA BOBROWNIKI 42-583, ul. Gminna 8	
<b>BIURO PROJEKTOWE:</b>		FIRMA WIELOBRANŻOWA MODEX 41-907 Bytom, ul. Orzegowska 10	
<b>Temat projektu:</b> ZAGOSPODAROWANIE CENTRUM PRZESIADKOWEGO W SĄCZOWIE			
<b>Tytuł rysunku:</b> PLAN SYTUACYJNY-ciąg rowerowy-odc.II			
<b>Projektant:</b>	IMIĘ NAZWISKO Inż. Henryk Boduro	Nr. uprawnień 346/87	Podpis: 
<b>Data:</b> MARZEC 2016	<b>Skala:</b> 1:1000	<b>Faza:</b> P.B.W.	<b>Branża:</b> DROGOWA <b>Nr rys.:</b> 17



Organ prowadzący: parkingowy zespół gminny, księgowość	<b>STAROSTA BĘDZIŃSKI</b>
Nazwa materiału zasobu: Identyfikator ewidencyjny: materiału zasobu	7-01-01-2016
Data wykonania kopii: imię, nazwisko i podpis osoby reprezentującej organ	15.02.2016r.

Województwo: śląskie  
Powiat: będziński  
Jednostka ewidencyjna: 240104.2  
Gm. Bobrowniki

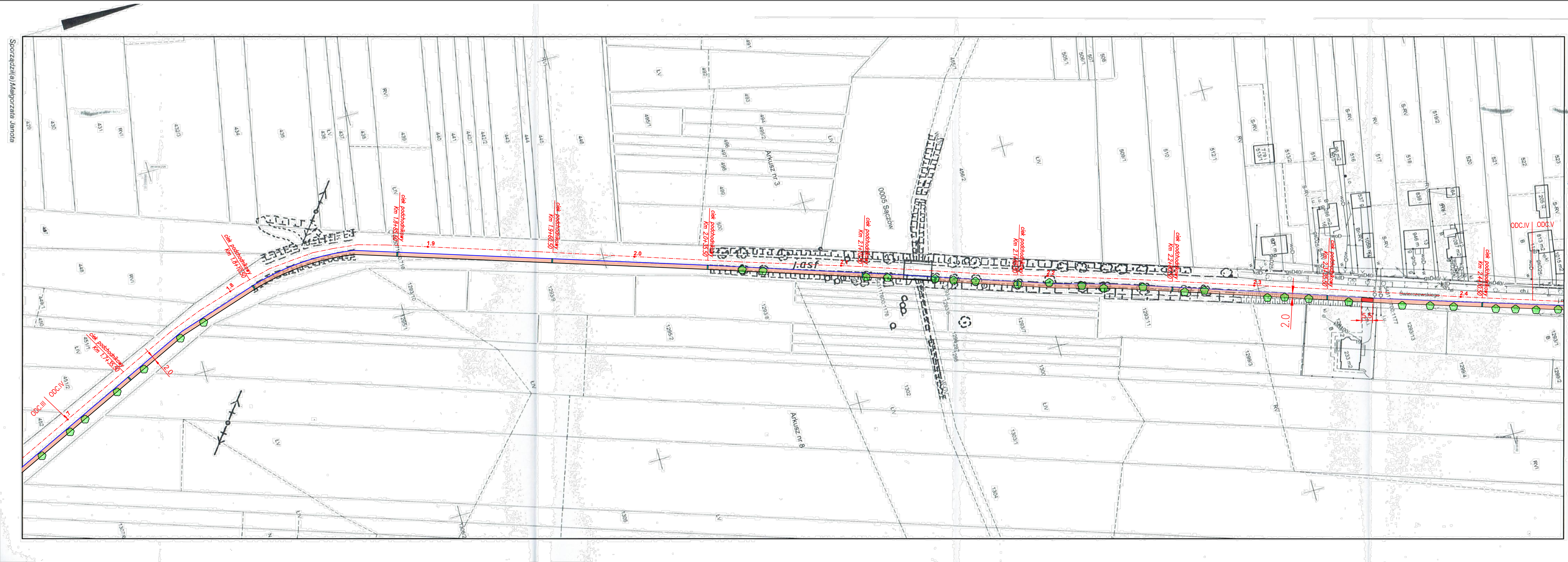
Obiekt ewidencyjny: 0005  
Sączów

Układ wsp. płaskich: PL-2000pass6  
Układ odniesienia: PL-KR086-NH  
Godło mapy: 6.133.30.06.4, 6.133.30.11.2  
**Mapa zasadnicza**  
Skala 1:1000  
Znak sprawy: BGP 6942/1509/2016  
Data wydruku: 15-02-2016r.

- LEGENDA:**
- Ciąg rowerowy: nowa nawierzchnia asfaltowa
  - Ciąg pieszy: nowa nawierzchnia z kostki betonowej
  - Zjazd: nowa nawierzchnia asfaltowa
  - Wymiana istn.krawężnika na nowy ( w linii istn.)
  - Zabudowa nowego krawężnika ( na krawędzi jezdni)
  - Ciek podchodnikowy
  - Istn.wpusty deszczowe
  - Drzewa do wycinki zgodnie z inwentaryzacją

<b>INWESTOR:</b>	GMINA BOBROWNIKI 42-583, ul. Gminna 8		
<b>BIURO PROJEKTOWE:</b>	FIRMA WIELOBRANŻOWA MODEX 41-907 Bytom, ul. Orzegowska 10		
<b>Temat projektu:</b>	ZAGOSPODAROWANIE CENTRUM PRZESIADKOWEGO W SĄCZOWIE		
<b>Tytuł rysunku:</b>	PLAN SYTUACYJNY-ciąg rowerowy -odc.III		
<b>Projektant:</b>	IMIĘ NAZWISKO inż. Henryk Boduro	Nr. uprawnień 346/87	Podpis: 
<b>Data:</b> MARZEC 2016	<b>Skala:</b> 1:1000	<b>Faza:</b> P.B.W.	<b>Branża:</b> DROGOWA
			<b>Nr rys.:</b> 18

Sporządził(a) Małgorzata Janoła



Posiadaczka się zgodności niniejszej kopii z treścią materiału parafianego zasobu geodezyjnego i kartograficznego.	<b>STAROSTA BEŁZIŃSKI</b>
Organ prowadzący parafianowy zasob geodezyjny i kartograficzny.	10 lut 2016
Nazwa materiału zasobu geodezyjny i kartograficzny.	10 lut 2016
Identyfikator ewidencyjny materiału zasobu geodezyjny i kartograficzny.	10 lut 2016
Data wykonania kopii	10 lut 2016
Imię, nazwisko i podpis osoby reprezentującej organ	10 lut 2016

Województwo: śląskie  
Powiat: bełziński  
Jednostka ewidencyjna: 240104.2  
Gm. Bobrowniki

Objekt ewidencyjny: 0005  
Sączów

Układ wsp. płaskich: PL-2000ans6  
Układ odniesienia: PL-KRON86-NH  
Godło mapy: 6.133.30.06.2; 6.133.30.07.4; 6.133.30.06.4  
Skala 1:1000  
Znak sprawy: BGF.6642.1509.2016  
Data wydruku: 15-02-2016r.

- LEGENDA:**
- Ciąg rowerowy: nowa nawierzchnia asfaltowa
  - Ciąg pieszy: nowa nawierzchnia z kostki betonowej
  - Zjazd: nowa nawierzchnia asfaltowa
  - Wymiana istn.krawężnika na nowy ( w linii istn.)
  - Zabudowa nowego krawężnika ( na krawędzi jezdni)
  - Ciek podchodnikowy
  - Istn.wpusty deszczowe
  - Drzewa do wycinki zgodnie z inwentaryzacja

<b>INWESTOR:</b>	GMINA BOBROWNIKI 42-583, ul. Gminna 8		
<b>BIURO PROJEKTOWE:</b>	FIRMA WIELOBRANŻOWA MODEX 41-907 Bytom, ul. Orzegowska 10		
<b>Temat projektu:</b>	ZAGOSPODAROWANIE CENTRUM PRZESIADKOWEGO W SĄCZOWIE		
<b>Tytuł rysunku:</b>	PLAN SYTUACYJNY-ciąg rowerowy -odc.IV		
<b>Projektant:</b>	IMIĘ NAZWISKO Inż. Henryk Bodura	Nr. uprawnień 346/87	Podpis: 
<b>Data:</b>	Skala: 1:1000	Faza: P.B.W.	Branża: DROGOWA
<b>MARZEC 2016</b>			Nr rys.: 19

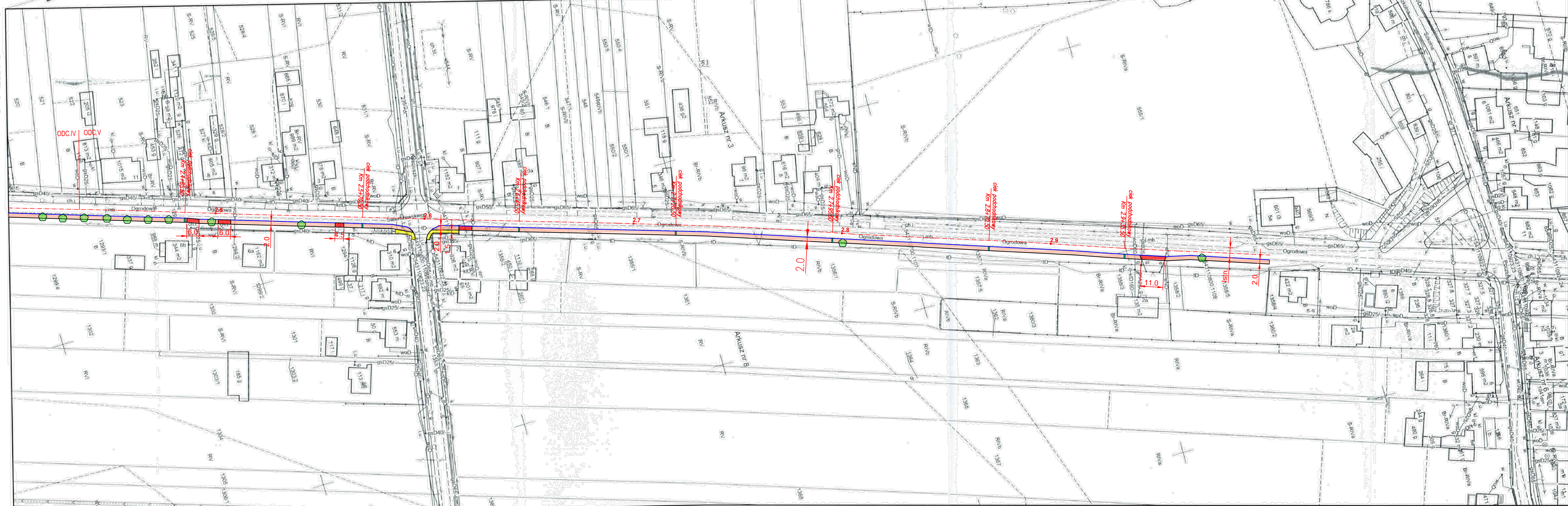
Sporządził: Małgorzata Janota

**LEGENDA:**

- Ciąg rowerowy: nowa nawierzchnia asfaltowa
- Ciąg pieszy: nowa nawierzchnia z kostki betonowej
- Zjazd: nowa nawierzchnia asfaltowa
- Wymiana istn.krawężnika na nowy ( w linii istn.)
- Zabudowa nowego krawężnika ( na krawędzi jezdni)
- Ciek podchodnikowy
- Istn.wpusty deszczowe
- Drzewa do wycinki zgodnie z inwentaryzacja

Prawidła się zgodności niniejszej kopii z treścią materiału parawnego zasobu geodezyjnego i kartograficznego	
Organ prowadzący parawnego zasobu geodezyjnego i kartograficznego	<b>STAROSTA BĘDZIŃSKI</b>
Nazwa materiału zasobu	<i>M. Z. 2025</i>
Identyfikator ewidencyjny materiału zasobu	<i>2401.2015.0214</i>
Data wykonania kopii	<b>16 LUT. 2016</b>
Imię, nazwisko i podpis osoby reprezentującej organ	<i>[Podpis]</i>

Województwo: śląskie  
 Powiat: będziński  
 Jednostka ewidencyjna: 240104\_2  
 Gm. Bobrowniki  
 Obręb ewidencyjny: 0005  
 Sączów  
 Uład wsp. paszki: PL-2000pas6  
 Uład odlesienia: PL-KRON66-NH  
 Godo mapy: 6.133.30.01.4; 6.133.30.01.2  
 Mapa zasadnicza  
 Skala 1:1000  
 Znak sprawy: BGP.6642.1509.2016  
 Data wydruku: 15-02-2016.



<b>INWESTOR:</b>		GMINA BOBROWNIKI 42-583, ul. Gminna 8	
<b>BIURO PROJEKTOWE:</b>		FIRMA WIELOBRANŻOWA MODEX 41-907 Bytom, ul. Orzegowska 10	
<b>Temat projektu:</b> ZAGOSPODAROWANIE CENTRUM PRZESIADKOWEGO W SĄCZOWIE			
<b>Tytuł rysunku:</b> PLAN SYTUACYJNY-ciąg rowerowy -odc.V			
<b>Projektant:</b>	IMIĘ NAZWISKO	Nr. uprawnień	Podpis:
	inż. Henryk Bodura	346/87	<i>[Podpis]</i>
<b>Data:</b>	<b>Skala:</b>	<b>Faza:</b>	<b>Nr rys.:</b>
MARZEC 2016	1:1000	P.B.W.	20

Sporządził(e) Małgorzata Janota