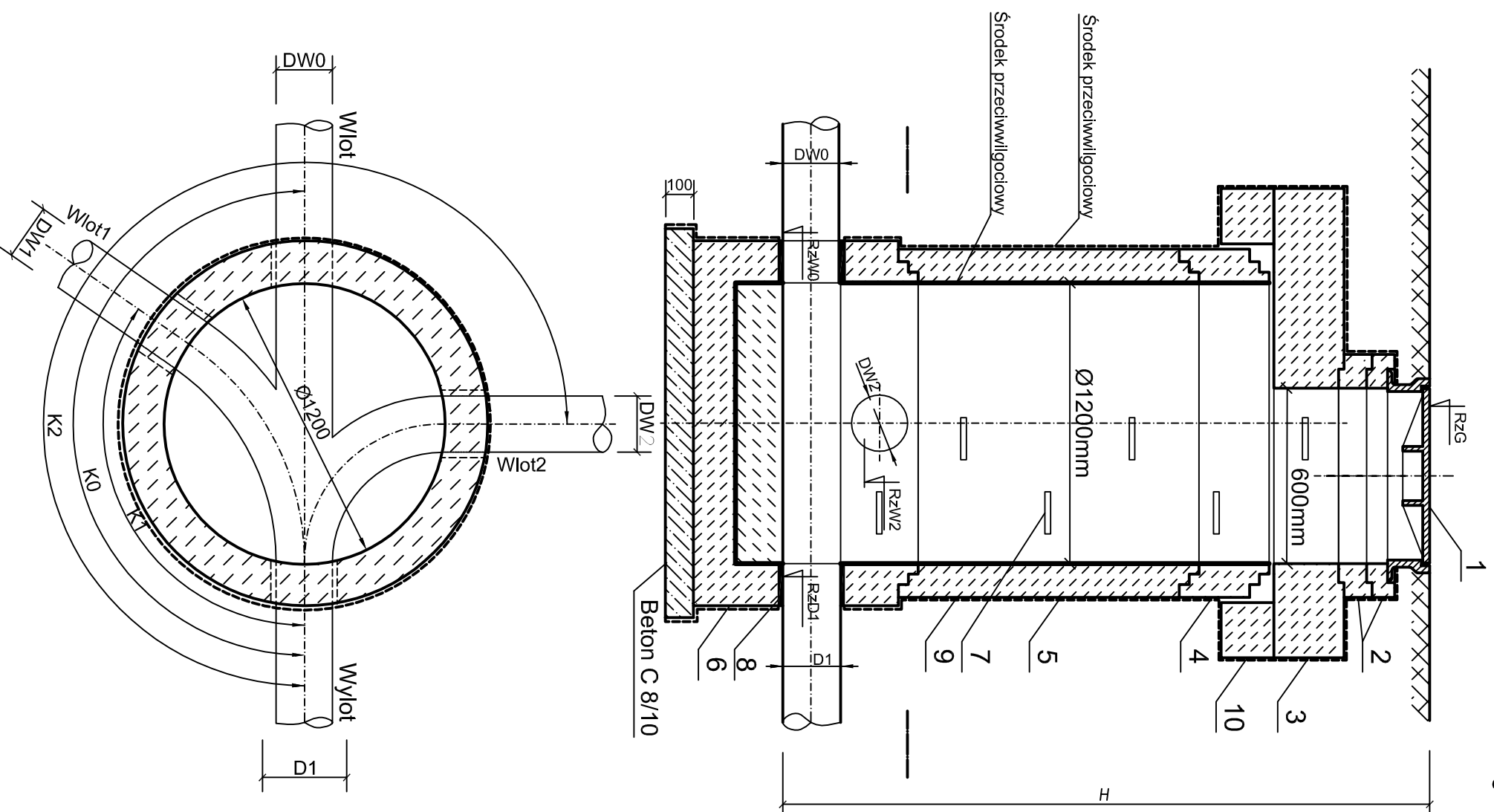


STUDNIA PRZELOTOWA I POŁĄCZENIOWA



- 1 - właz żeliczny na zawiasie klasy D400/B125
- 2 - pierścienie dystansowe
- 3 - płyta pokrywowa
- 5 - kręgi betonowe h=500mm
- 6 - żelbetowe dno studni
- 7 - żelizne stopnie złazowe
- 8 - przejście szczelne tulejowe
- 9 - środek przeciwwilgociowy
- 10 - betonowy pierścień odciążający
- H - głębokość studni [m]
- RZG - rzędna wjazdu wg. zestawienia [m n.p.m]
- RZD1 - rzędna wylotu wg zestawienia [m n.p.m]
- RZW 0,1,2 - rzędne wlotów wg zestawienia [m n.p.m]
- K0,1,2 - kąty wlotów względem wylotu

PROJEKTANT
BUDOWNICTWO
DRZAZANIE
PROJEKTOWANIE

BWP SP. Z O.O.
 ul. Szerzemieszycka 248
 42-530 Dąbrowa Górnicza
 tel. 032 260 17 19
 tel. 662 135 701
 tel. 661 134 997
 www.e-bwp.pl
 email: projekty@e-bwp.pl

INWESTOR:
Gmina Bobrowniki
 ul. Gminna 8
 42-583 Bobrowniki

ZADANIE:
Budowa kanalizacji sanitarnej ul. Kościuszki w Rogoźniku

TEMAT:
 Projekt Budowlano-Wykonawczy

NAZWA RYSUNKU:	Studnia betonowa typowa Dn1200	BRANŻA:	S
PROJEKTANT:	IMIĘ NAZWISKO	NR UPRAW.	PODPIS
ZESP.ŁC. PROJEKTOWY:	mgr inż. Krzysztof ADAMCZYK	SLK/3063/10	WOD-KAN-GAZ-00
SPRAWDZIC:	inż. Beata Bobiak		
	mgr inż. Lucyna ADAMCZYK	SLK/2843/09	WOD-KAN-GAZ-00
FAZA:	SKALA:		
PBW	-		
DATA:	12-2015		
NR RYS:	05		

NINIEJSZY PROJEKT CHRONIONY JEST PRAWEM AUTORSKIM.
 RYSUNEK ANI ŻADEN JEJĄ FRAGMENT NIE MOGĄ BYĆ
 REPRODUKOWANE, POWIELANE LUB WYKORZYSTYWANE DO
 INNYCH CEŁÓW BEZ PISEMNEJ ZGODY PRACOWNI.