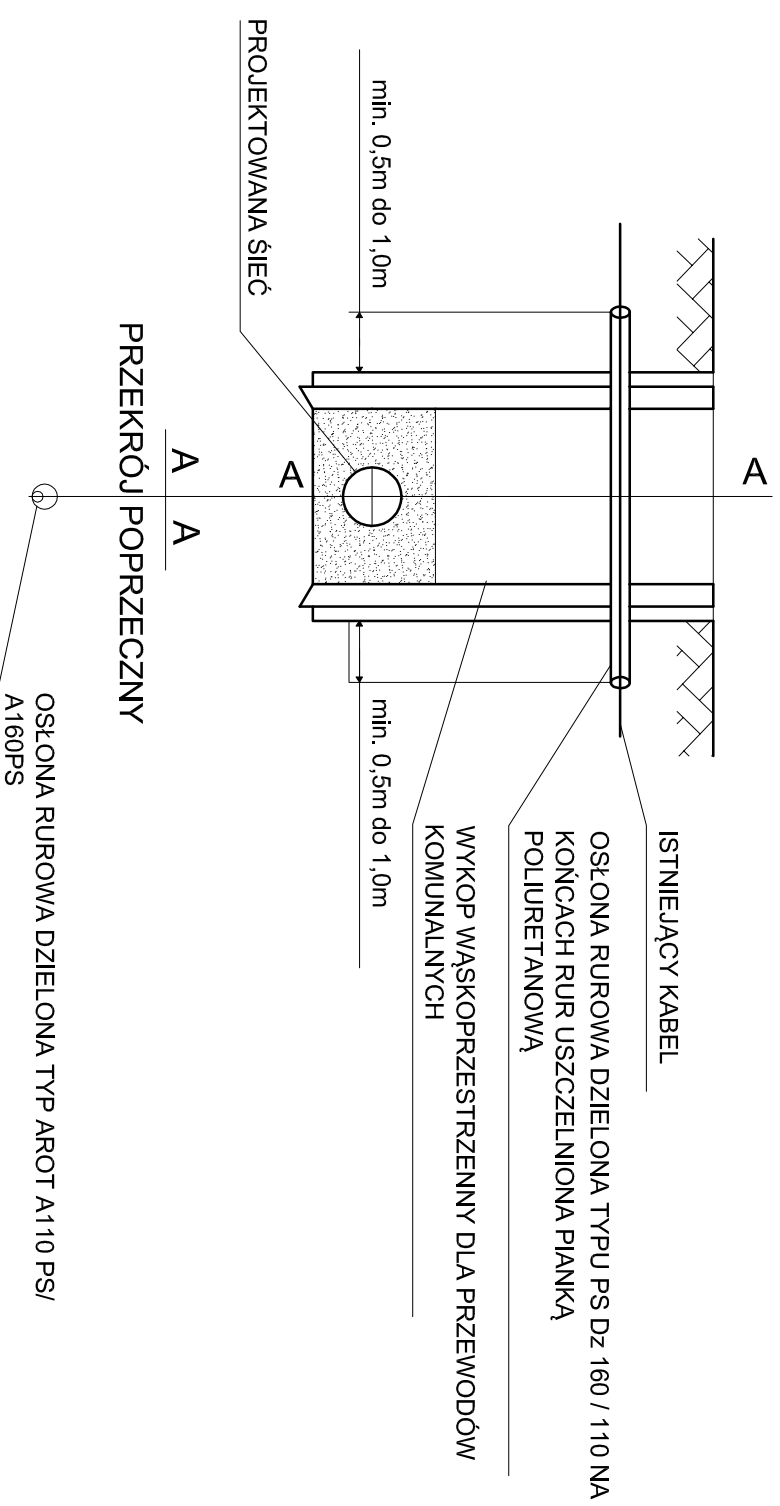
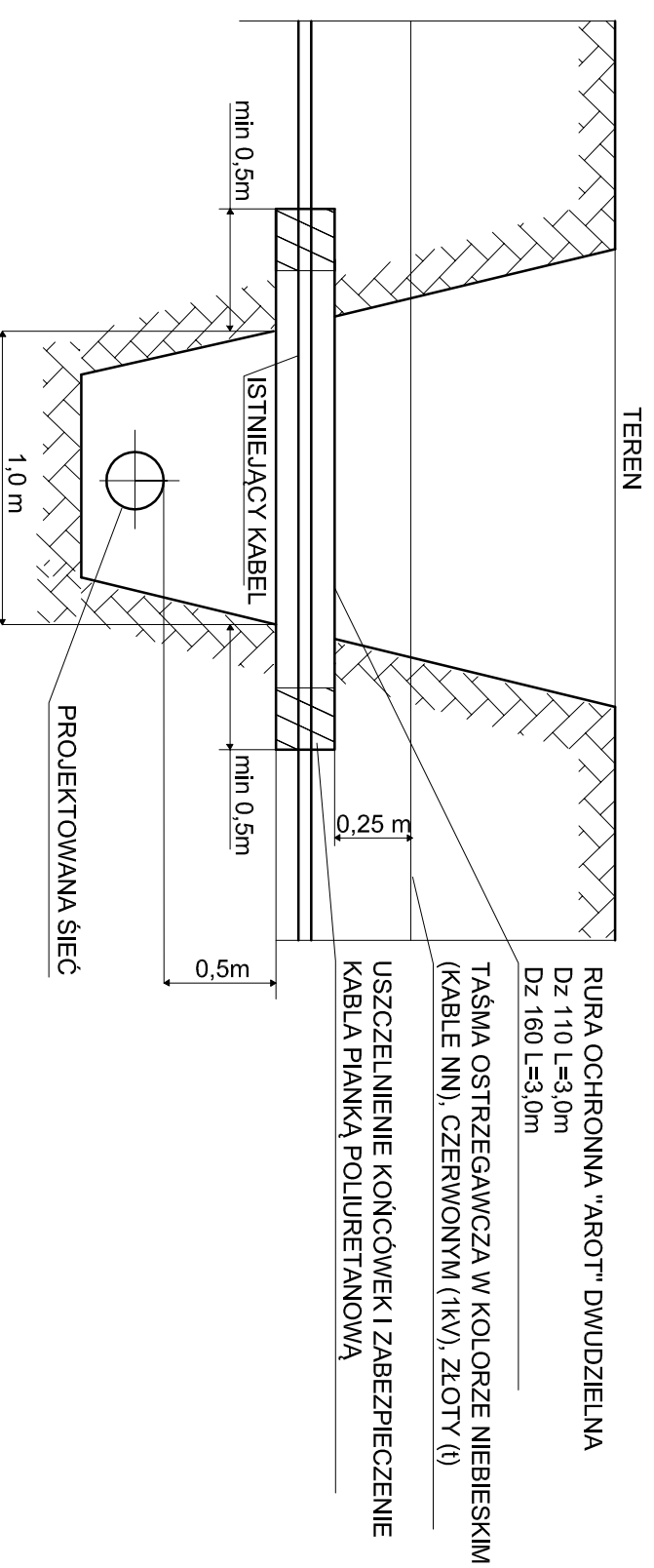


SCHEMAT ZABEZPIECZENIA KABLI NA CZAS ROBÓT MONTAŻOWYCH W WYKOPIE



SCHEMAT ZABEZPIECZENIA KABLI DOCELOWO



WYKONANIE ZABEZPIECZENIA KABLI

Prace związane z odkrywaniem kabli należy przeprowadzać ręcznie. Na istniejące kabie na czas robót należy założyć rurę ochronną dwudzielną typu ARDT-a o średnicy min 110 mm. Długość rury ochronnej AROT-a winna wynosić - szerokość wykopu plus minus 0,5 m po każdej ze stron zakotwienia w nie naruszonym gruncie. Oba końce rury ochronnej AROT-a należy zabezpieczyć przed zamulaniem poprzez zapakowanie pianki poliuretanowej na głębokość rury 0,3 m. Rurę osłonową z kablem wmontować w wykopie, a po zakończeniu robót kabel ułożyć na 10 cm podsypce piasku. Taką samą warstwą piasku musi być obsypany kabel po bokach. Górna warstwa piasku po zagęszczeniu musi mieć grubość 20 cm. Każdy kabel zabezpieczyć oddzielną rurą, niedopuszczalne jest zabezpieczenie dwóch lub więcej kabli jedną rurą ochronną. W miejscach założenia rur ochronnych należy uzupełnić uszkodzone oznaczenia foliowe. Kabel należy przykryć taśmą foliową oraz gruntem rodzimym do poziomu terenu.

Występujące skrzyżowania i zблиżenia między poszczególnymi urządzeniami a budowlami nad i podziemnymi muszą spełniać wymagania normy PNE 76/ 05 125 i PNE-05100-1 1998.

PROJEKTANT	BWP SP. Z O.O.
U D O W N I C T W O	ul. Szerzemieszycka 248
D R A Z A N I E	42-530 Dąbrowa Górnicza
R O J E K T O W A N I E	tel. 032 260 17 19
	tel. 662 135 701
	tel. 661 134 997
	www.e-bwp.pl
	email: projekty@e-bwp.pl

INWESTOR:

Gmina Bobrowniki
ul. Gminna 8
42-583 Bobrowniki

ZADANIE:

Budowa kanalizacji sanitarnej ul. Kościuszki w Rogoźniku

TEMAT:

Projekt Budowlano-Wykonawczy

NAZWA RYSUNKU:	Zabezpieczenie kabli	BRANŻA:	S
PROJEKTANT:	IMIĘ NAZWISKO	NR UPRAW.	PODPIS
ZESP. OL. PROJEKTOWY:	mgr inż. Krzysztof ADAMCZYK	SLK/3063/10	WOD-KAN-GAZ-00
SPRAWDZIŁ:	inż. Beata Bobiok		
	mgr inż. Lucyna ADAMCZYK	SLK/2843/09	WOD-KAN-GAZ-00
DATA:			12-2015
NR RYS.:			07