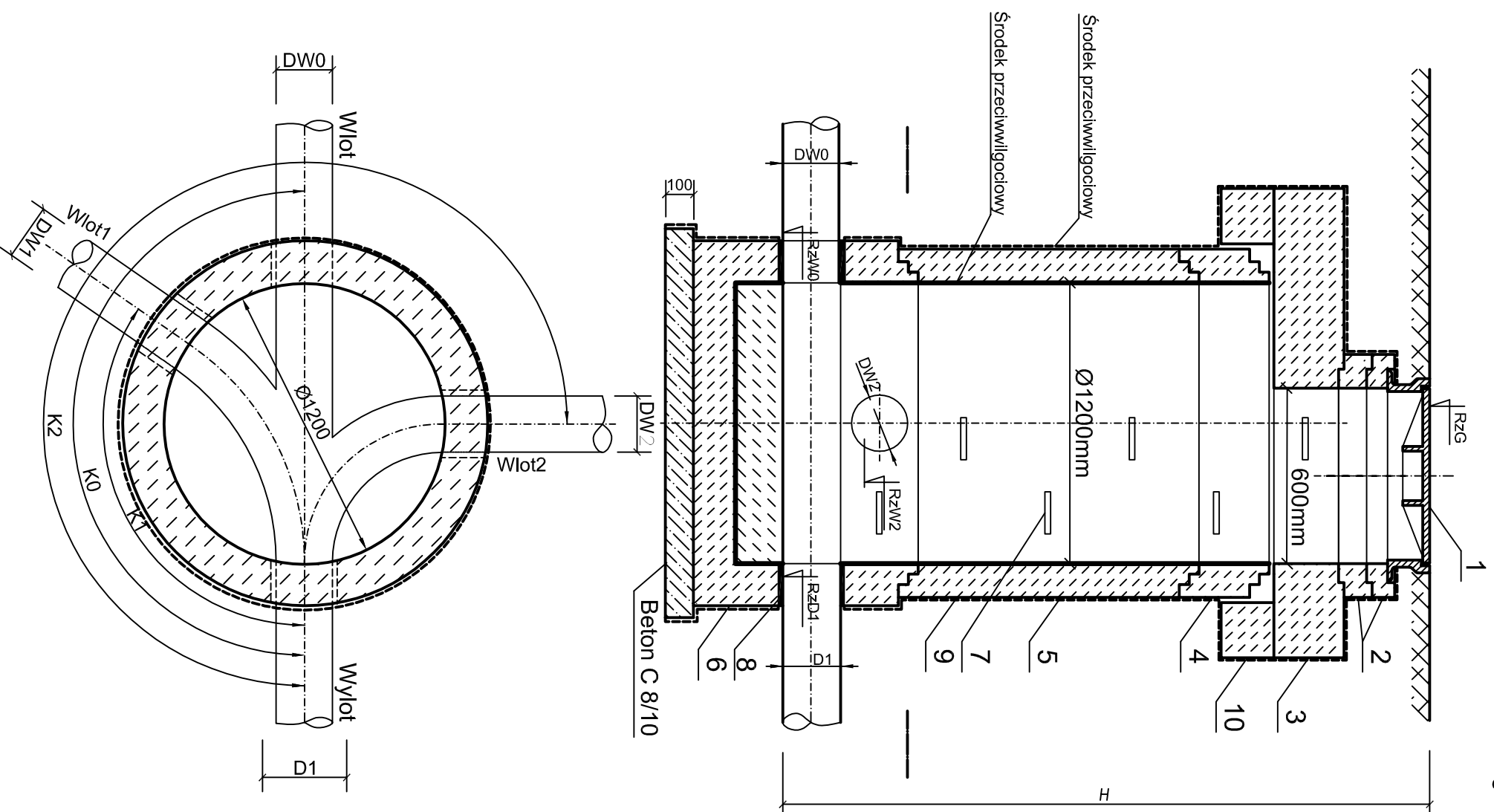


# STUDNIA PRZELOTOWA I POŁĄCZENIOWA



- 1 - właz żeliczny na zawiasie klasy D400/B125
- 2 - pierścienie dystansowe
- 3 - płyta pokrywowa
- 5 - kręgi betonowe h=500mm
- 6 - żelbetowe dno studni
- 7 - żeliwne stopnie złączowe
- 8 - przejście szczelne tulejowe
- 9 - środek przeciwwilgociowy
- 10 - betonowy pierścień odciążający
- H - głębokość studni [m]
- RZG - rzędna wjazdu wg. zestawienia [m n.p.m.]
- RZD1 - rzędna wylotu wg zestawienia [m n.p.m.]
- RZW 0,1,2 - rzędne wlotów wg zestawienia [m n.p.m.]
- K0,1,2 - kąty wlotów względem wylotu

**PROJEKTANT**  
**BUDOWNICTWO**  
**DRZANIE**  
**PROJEKTOWANIE**

**BWP SP. Z O.O.**  
 ul. Szerzemieszycka 248  
 42-530 Dąbrowa Górnicza  
 tel. 032 260 17 19  
 tel. 662 135 701  
 tel. 661 134 997  
 www.e-bwp.pl  
 email: projekty@e-bwp.pl

**INWESTOR:**  
**Gmina Bobrowniki**  
 ul. Gminna 8  
 42-583 Bobrowniki

**ZADANIE:**  
 Budowa kanalizacji sanitarnej w zlewni ul. Teligi, Topolowej,  
 Akcyjowej w Bobrownikach

**TEMAT:**  
 Projekt Budowlano-Wykonawczy

**NAZWA RYSUNKU:**  
 Studnia betonowa typowa Dn1200

**BRANŻA:**  
**S**

**PROJEKTANT:**  
 IMIĘ NAZWISKO NR UPRAW. PDPiPS SPECJALNOŚĆ:  
 mgr inż. Krzysztof ADAMCZYK SLK/3063/10 KANALIZ.

**ZESP. OL. PROJEKTOWY:**  
 inż. Beata Bobiak *Bobiak* W03-KAN-GAZ-00

**SPRAWDZIŁ:**  
 mgr inż. Lucyna ADAMCZYK *Adamczyk* W03-KAN-GAZ-00

**TOM:**  
 -

**FAZA:**  
 P/BW -

**SKALA:**  
 -

**DATA:**  
 12-2015

**NR RYS.:**  
 10

**INNIJSZY PROJEKT CHRONIONY JEST PRAWEM AUTORSKIM.**  
 RYSUNEK ANI ŻADEN JEJEGO FRAGMENT NIE MOGĄ BYĆ  
 REPRODUKOWANE, POWIELANE LUB WYKORZYSTYWANE DO  
 INNYCH CEŁÓW BEZ PISEMNEJ ZGODY PRACOWNI.