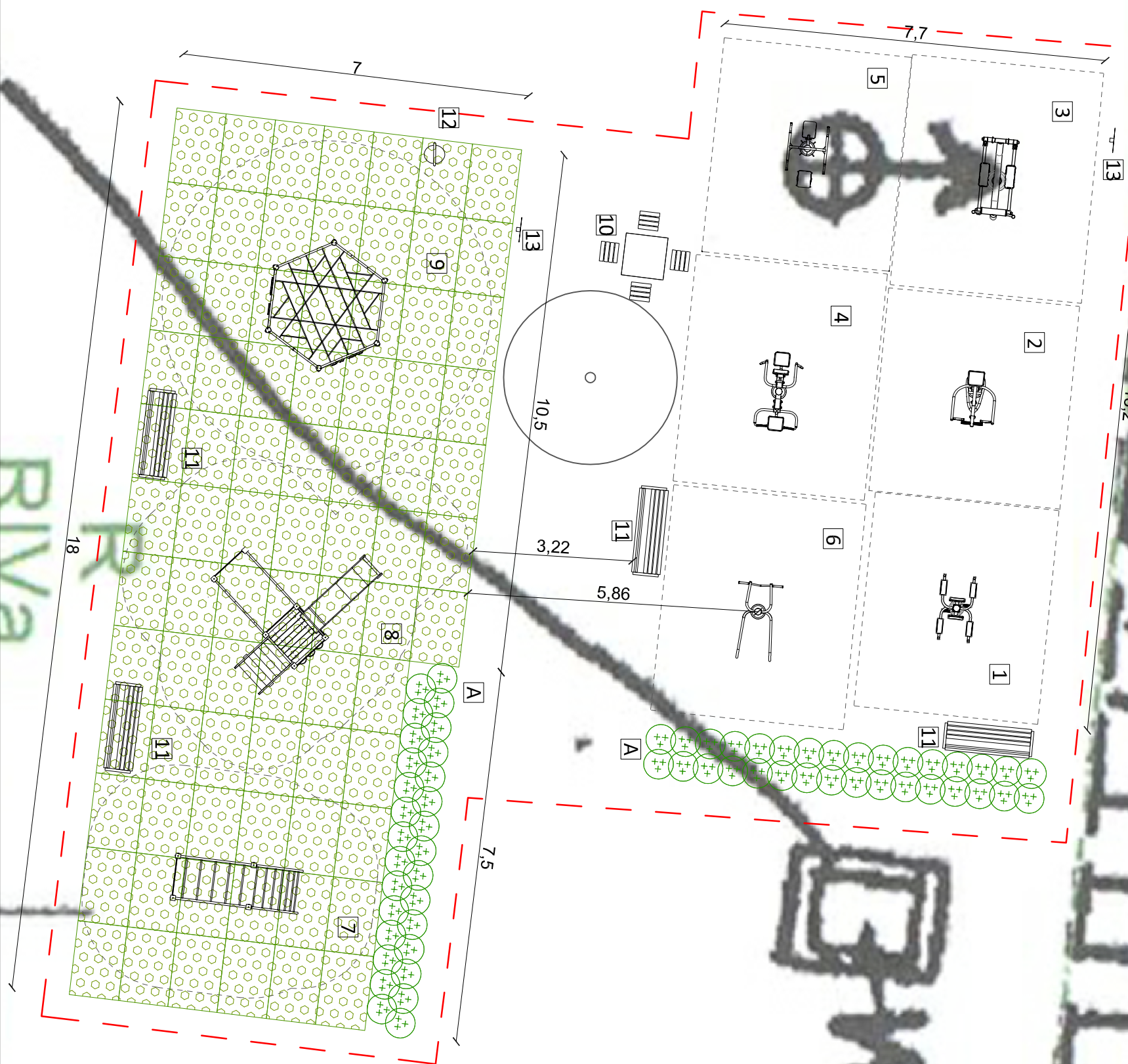
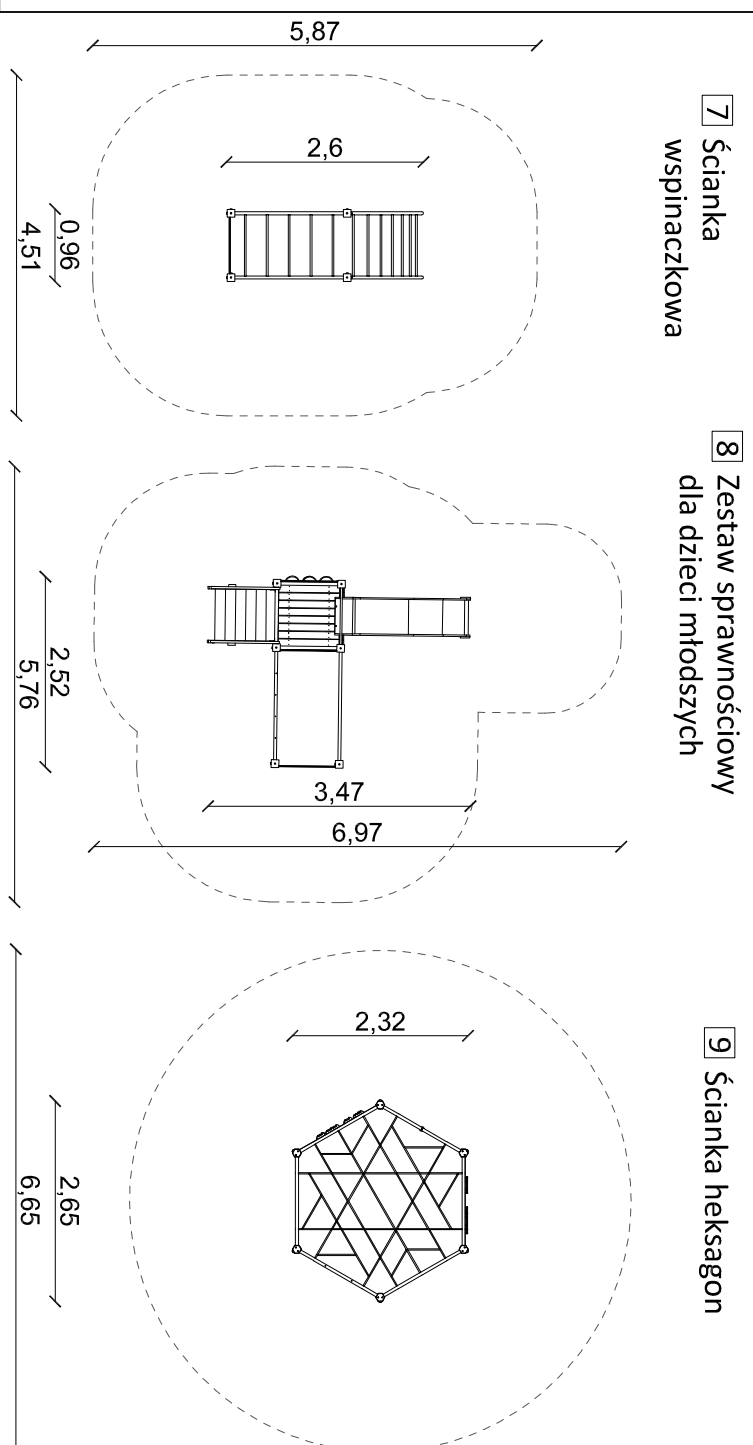
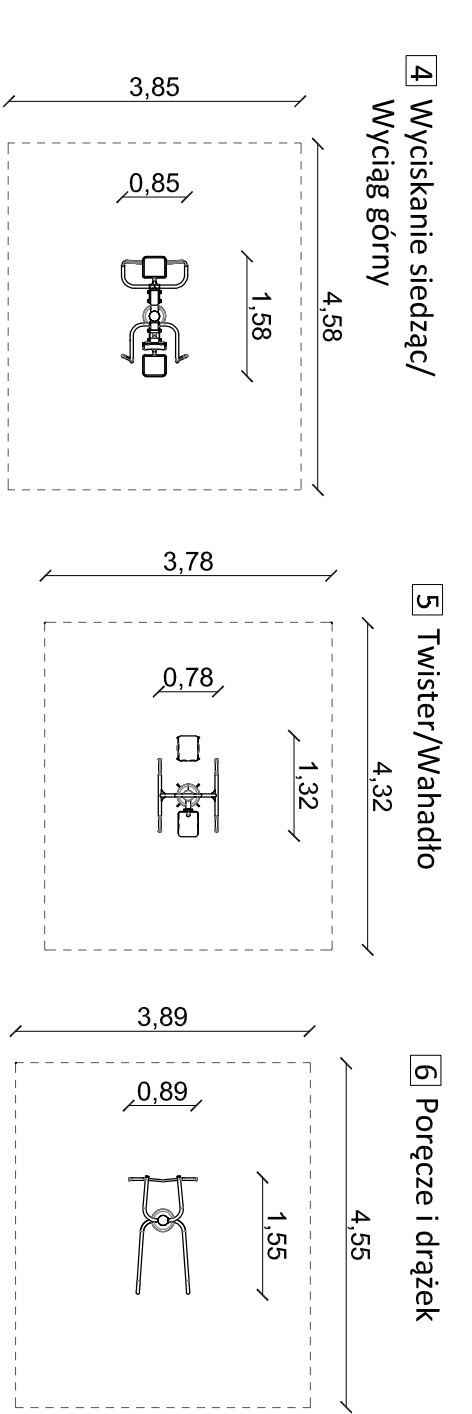
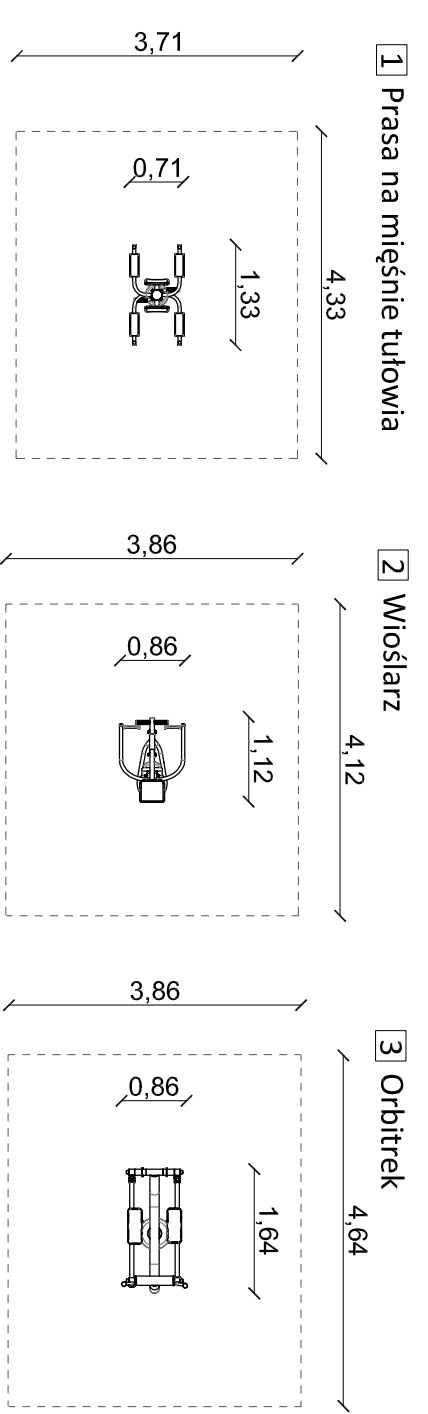


**URZĄDZENIA SIŁOWNI ZEWNĘTRZNEJ ORAZ SPRAWNOŚCIOWE  
IICH STREFY BEZPIECZEŃSTWA:**



**BILANS TERENU:**

- Powierzchnia opracowania - 337,8 m<sup>2</sup>
- Powierzchnia nawierzchni z mat przesterowanych - 118,5m<sup>2</sup>
- Ilość urządzeń siłowych - 6 szt.
- Ilość urządzeń sprawnościowych - 3 szt.
- Ilość nasadzeń - 61 szt.
- Powierzchnia do wyściółkowania - 15 m<sup>2</sup>



- 10** Stół do gry w szachy/warcaby
- 11** ławka z oparciem - 4 szt.
- 12** Kosz na śmieci
- 13** Tablica z regulaminem - 2 szt.
- A** Tawuła japońska (spirea japońska) odm. 'Goldflame'

Land Art Projekt s.c. Magdalena Feil-Bereta, Damian Mytych		NIP: 676-245-13-42	
ul. Zaczucie 7/8, 31-156 Kraków		Data:	
Rysunek: Rzut obiektów małej architektury		02.2018	
Inwestor: Gmina Bobrowniki		Skala:	
ul. Gminna 8, 42-583 Bobrowniki		1:100	
Objekt: Bobrowniki, Obręb: 0001 Bobrowniki, działka ew. nr 1714		Nr rys.: 2	
Nazwa	Budowa Otwartej Strefy Aktywności	Branża:	Uprawnienia:
Projektował:	mgr inż. Magdalena Feil-Bereta	architektoniczna	Podpis:
mgr inż. Damian Mytych		architektoniczna	