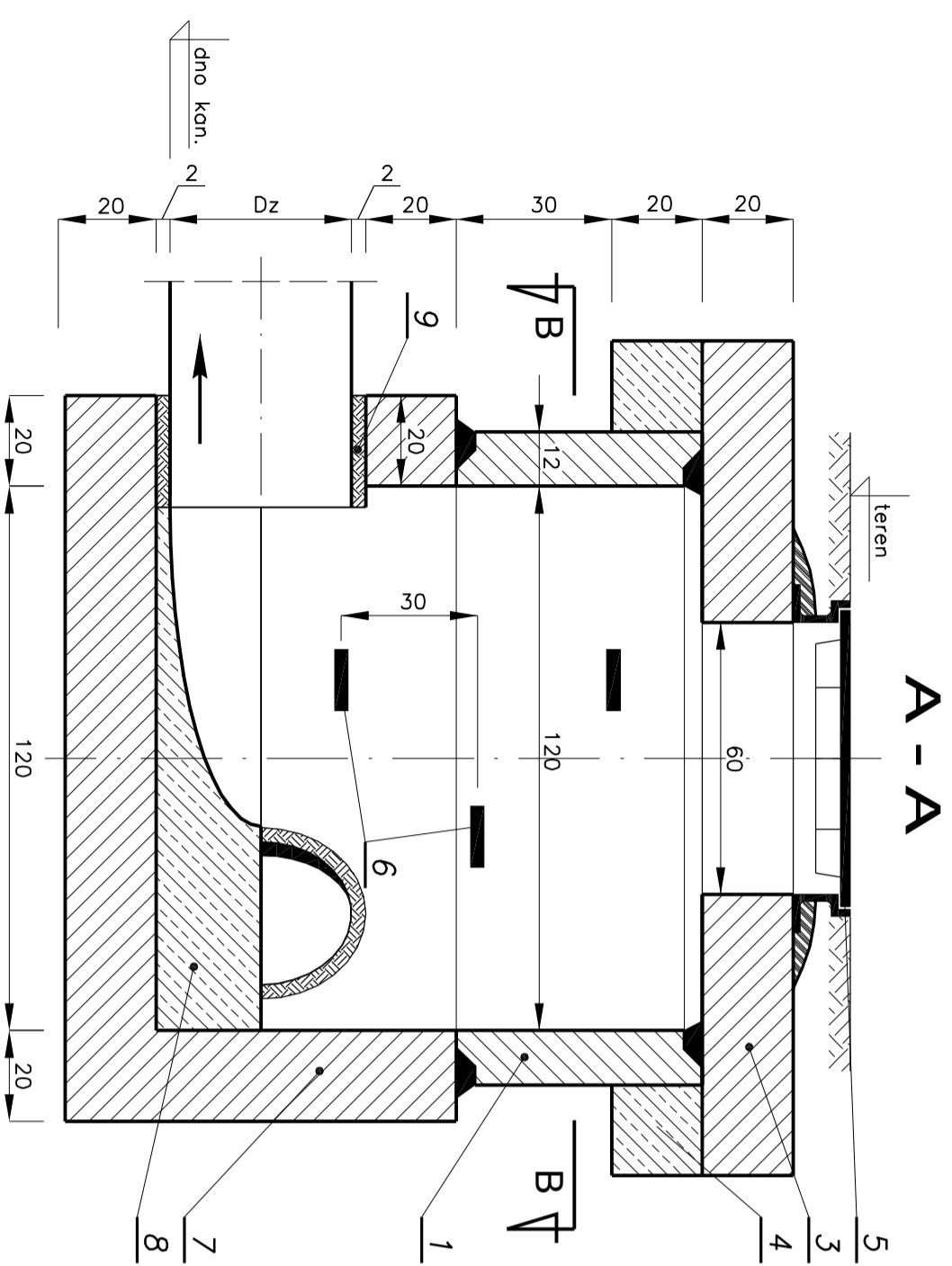
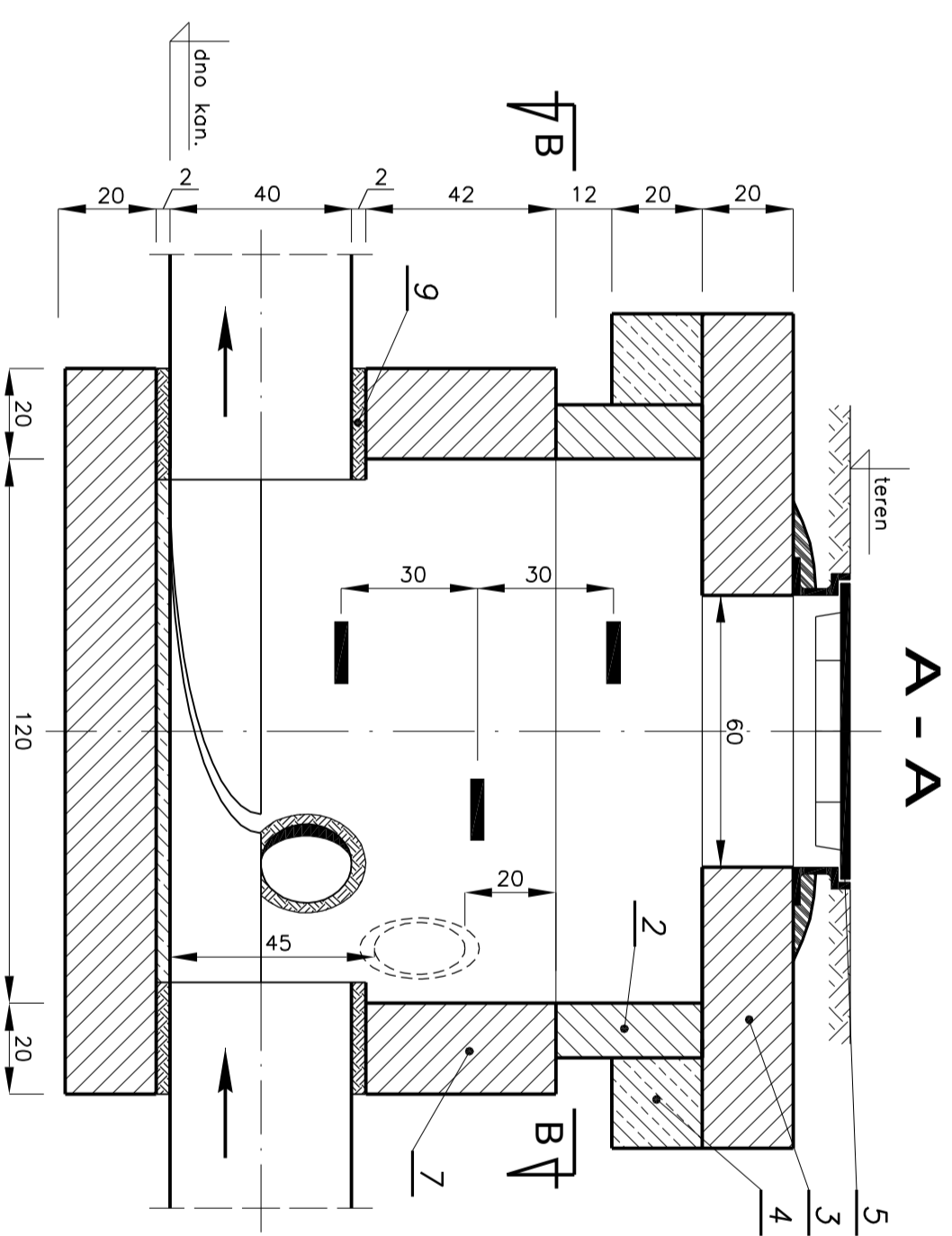


studzienka załomowa



studzienka rozgałęźna



LEGENDA

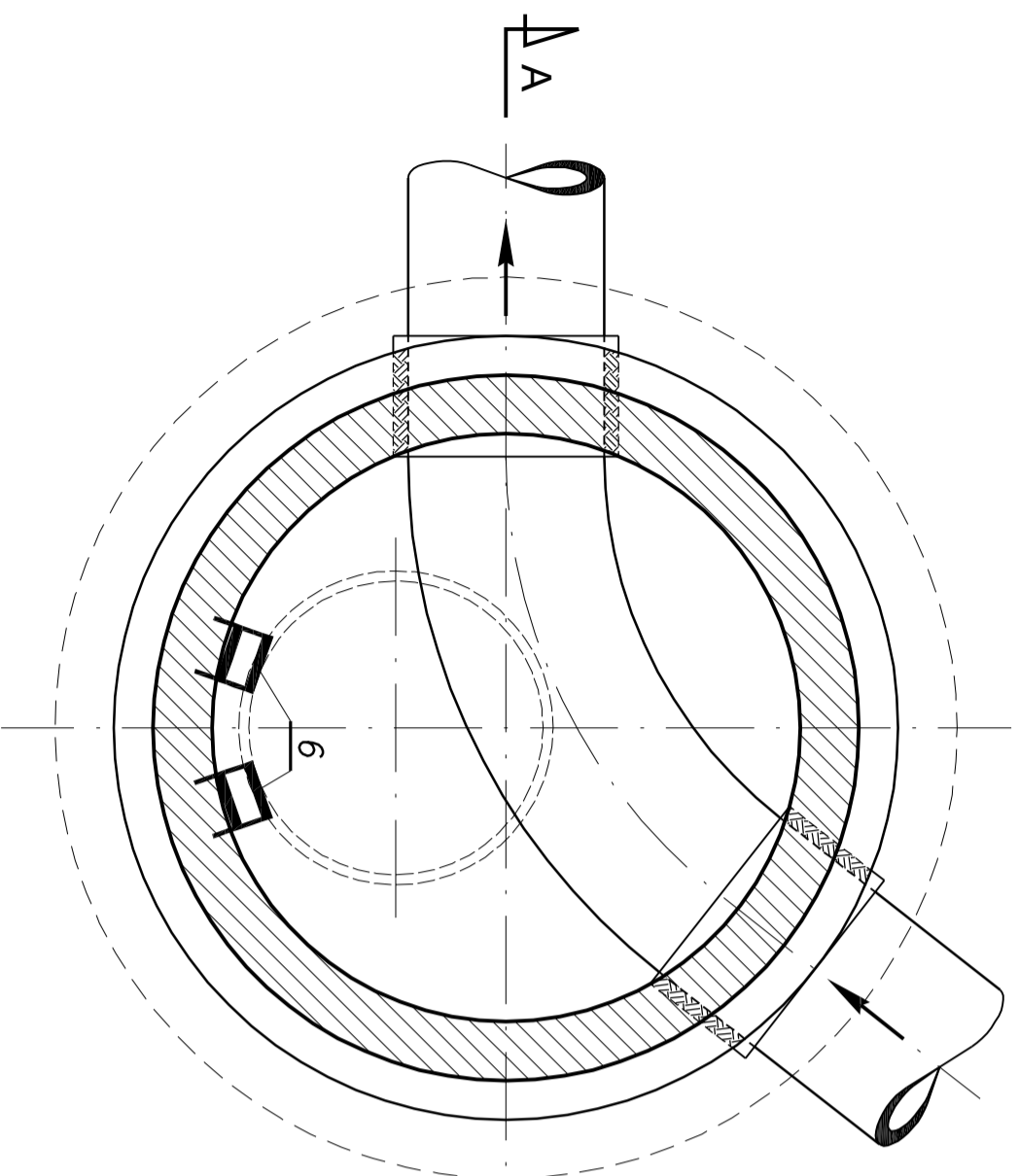
1	Kregi żelbetowe Dw 1200/500
2	Kregi żelbetowe Dw 1200/300
3	Płyta nastudzienna Dz 1840/600
4	Pierścień odciegający 1840/1440
5	Właz żeliwny typ ciężki klasy B 400
6	Stopnie żlazowe żeliwne
7	Fundament beton. prefabrykowany z betonu C35/45 o grub. 20cm
8	Kineta studzienki
9	Tuleja ochronna dla rur z uszczelnieniem sznurem konopnym białym i pianką poliuretanową

UWAGA

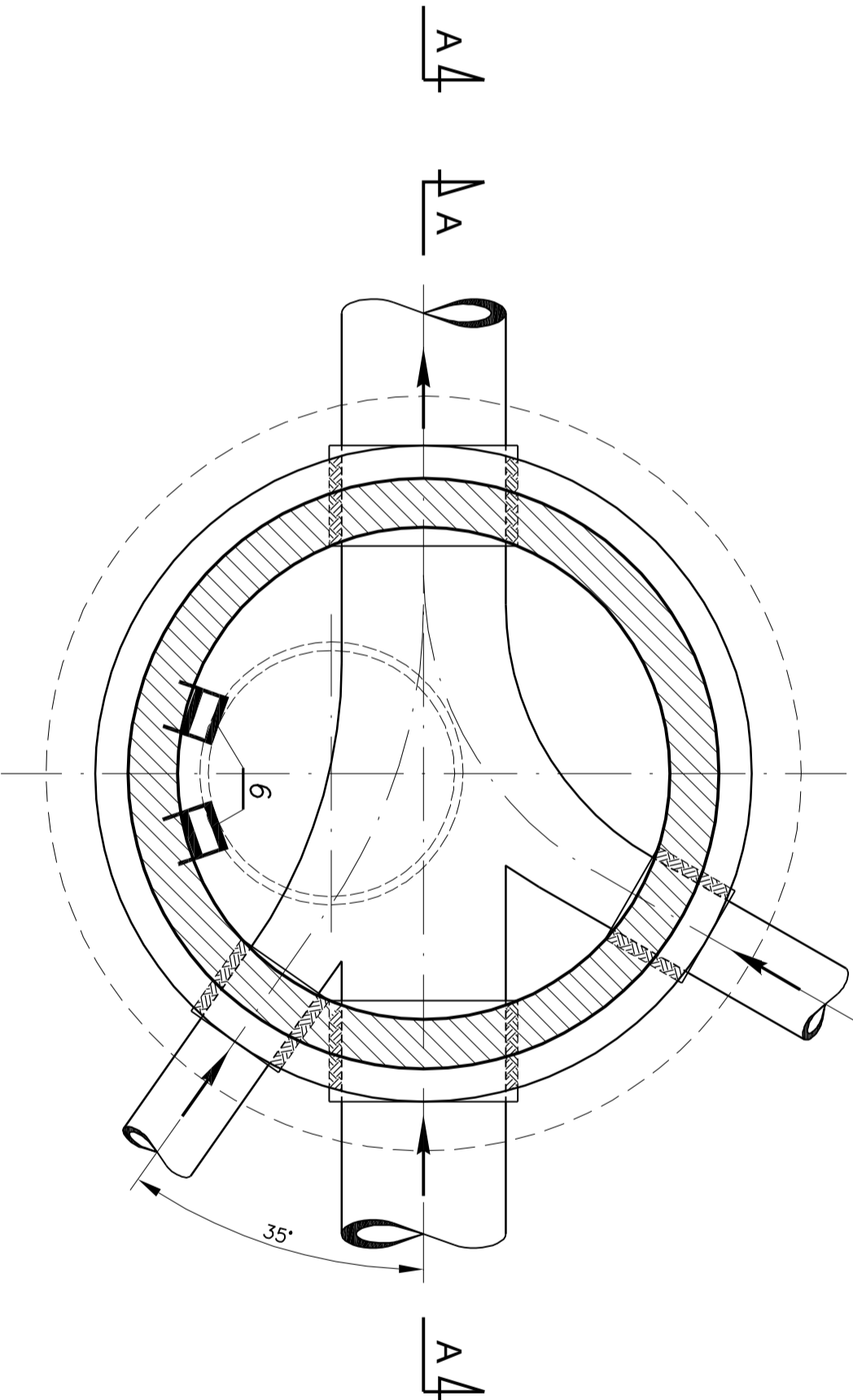
Jeżeli średnica kanału głównego wynosi Dz 400 to kąt włączenia przykanalika nie może być mniejszy niż 35° a wysokość między dnem kiny a dnem przykanalika powinna wynosić minimum 45 cm.

Przy średnicy kanału głównego Dz 315 i kącie włączenia przykanalika 35° wysokość między dnem kiny a dnem przykanalika minimum 35 cm.

B - B



B - B



Temat:	Budowa drogi gminnej łączącej ul. Węgruda i ul. Polną oraz budowa z przebudową ul. Narutowicza w Rogoźniku wraz z przebudową dróg dojazdowych do kompleksów mieszkaniowych
Inwestor:	Wójt Gminy Bobrowniki, ul. Gimna 8, 42 - 583 Bobrowniki
Jednostka projektowa:	BIURO USŁUG INWESTYCYJNYCH I OBROTU NIERUCHOMOŚCIAMI „AGORA” WŁADYSŁAW OCZKOWICZ ul. Dziekana 80/40 Czajecz 41-253
Podzmiernik:	ROGOŹNIK
Tytuł rysunku:	Studzienki rewizyjne

Projektant:	Opasowiak:	Skala:	1:15
inż. Władysław Bemowicz	inż. Władysław Bemowicz	Nr rys.:	11
upr. nr 25402		Data:	03.2016